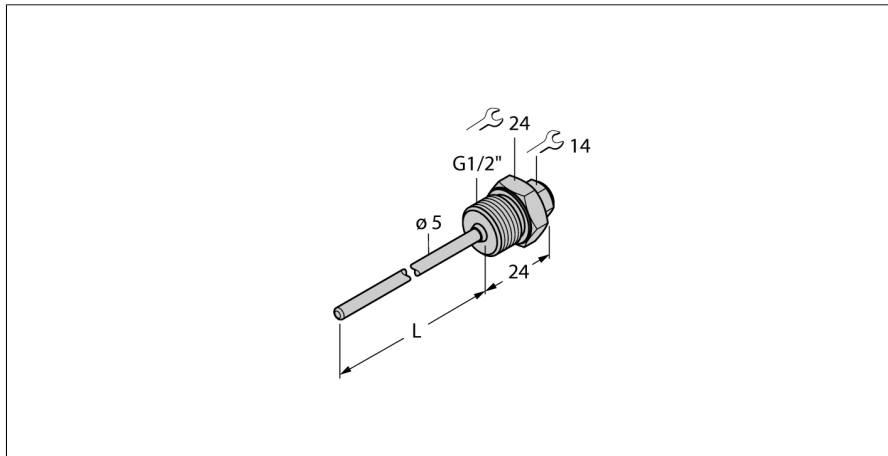


**Аксессуары**  
**Гильза для термосопротивлений**  
**Для датчиков температуры**  
**THW-3-G1/2-A4-L100**



- Гильза для монтажа датчиков температуры
- диаметр наконечника 3 мм
- Ввод с наружной резьбой G1/2" для технологического соединения
- Глубина погружения 100 мм

**Общее описание**

Гильзы используются для монтажа датчиков без воздействия давления. Использование гильзы предотвращает прямой контакт со средой. Датчик может быть заменен без прерывания процесса.

Тип	THW-3-G1/2-A4-L100
ID №	9910444

**Температурный диапазон**

Диапазон измерения	-50...350 °C
Диапазон измерения	-58...662 °F
Глубина погружения (L)	100 мм
Внешний диаметр	5 мм

**Механические характеристики**

Материал корпуса	Нержавеющая сталь, 1.4404 (AISI 316L)
Внутренний диаметр	3.1 мм
Подключение к процессу	G 1/2", внешняя резьба
Устойчивость к давлению	400 бар
Макс. момент затяжки корпусной гайки	100 Нм