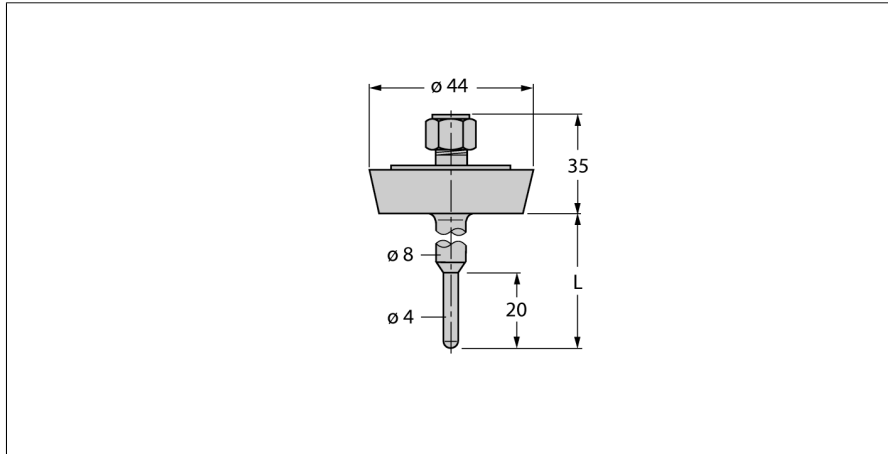


**Аксессуары**  
**Гильза для термосопротивлений**  
**Для датчиков температуры**  
**THW-3-DN25K-A4-L150**



- Гильза для монтажа датчиков температуры
- диаметр наконечника 3 мм
- Технологический адаптер с молочным винтовым соединением DN25 в соотв. с DIN 11851
- Глубина погружения 150 мм
- Для использования в пищевой и фармацевтической промышленности
- Шероховатость поверхности Ra > 0,8 мкм
- Для пищевой и фармацевтической промышленности
- Шероховатость поверхности Ra > 0.8 мкм

Тип	THW-3-DN25K-A4-L150
ID №	9910457
<b>Температурный диапазон</b>	
Диапазон измерения	-50...350 °C
Диапазон измерения	-58...662 °F
Глубина погружения (L)	150 мм
Внешний диаметр	4 мм
<b>Механические характеристики</b>	
Материал корпуса	Нержавеющая сталь, 1.4404 (AISI 316L)
Внутренний диаметр	3.1 мм
Подключение к процессу	Резьбовое трубное соединение по DIN11851
Устойчивость к давлению	40 бар
Макс. момент затяжки корпусной гайки	100 Нм

**Общее описание**

Гильзы используются для монтажа датчиков без воздействия давления. Использование гильзы предотвращает прямой контакт со средой. Датчик может быть заменен без прерывания процесса.