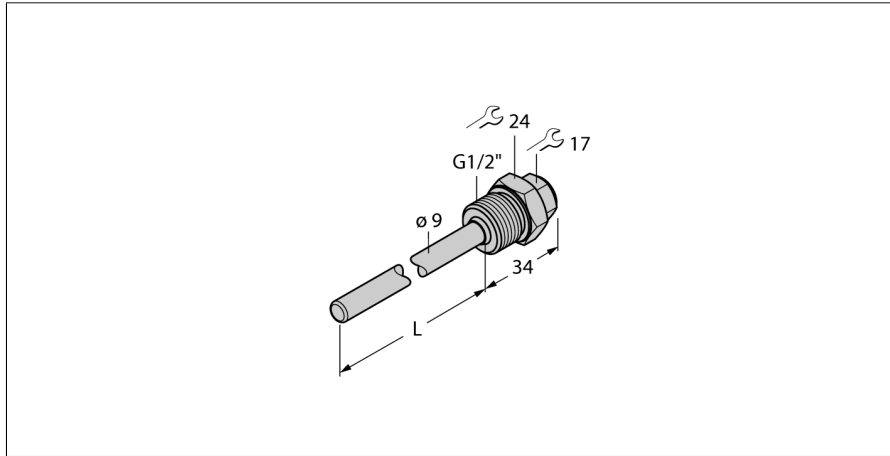


Аксессуары
Гильза для термосопротивлений
Для датчиков температуры
THW-6-G1/2-A4-L150



- Гильза для монтажа датчиков температуры
- диаметр наконечника 6 мм
- Ввод с наружной резьбой G1/2" для технологического соединения
- Глубина погружения 150 мм

Общее описание

Гильзы защищают датчики температуры от воздействия агрессивных сред и высокого давления. Использование гильзы предотвращает прямой контакт со средой. Датчик может быть заменен без прерывания процесса.

| | |
|------|--------------------|
| Тип | THW-6-G1/2-A4-L150 |
| ID № | 9910461 |

Температурный диапазон

| | |
|------------------------|--------------|
| Диапазон измерения | -50...350 °C |
| Диапазон измерения | -58...662 °F |
| Глубина погружения (L) | 150 мм |
| Внешний диаметр | 9 мм |

Механические характеристики

| | |
|--------------------------------------|------------------------|
| Материал корпуса | Нержавеющая сталь |
| Внутренний диаметр | 6.2 мм |
| Подключение к процессу | G 1/2", внешняя резьба |
| Устойчивость к давлению | 400 бар |
| Макс. момент затяжки корпусной гайки | 100 Нм |