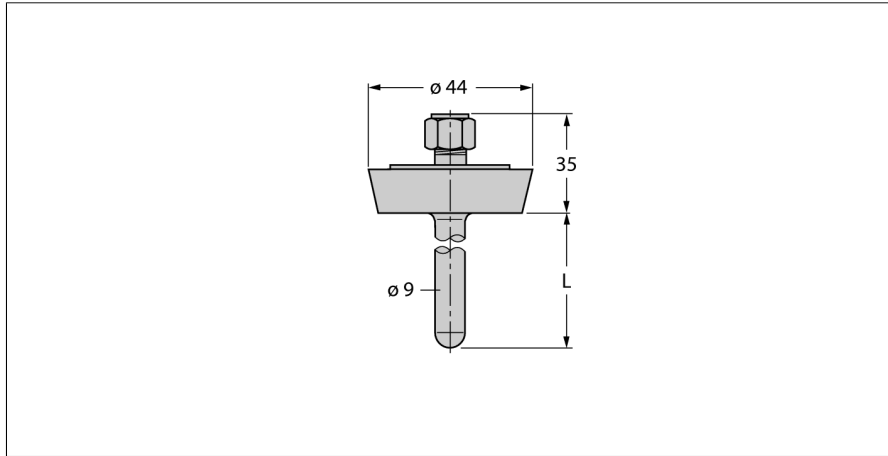


Аксессуары
Гильза для термосопротивлений
Для датчиков температуры
THW-6-DN25K-A4-L150



- Гильза для монтажа датчиков температуры
- Диаметр наконечника 6 мм
- Технологический адаптер с молочным винтовым соединением DN25 в соотв. с DIN 11851
- Глубина погружения 150 мм
- Для использования в пищевой и фармацевтической промышленности
- Шероховатость поверхности Ra > 0,8 мкм

Общее описание

Гильзы защищают датчики температуры от воздействия агрессивных сред и высокого давления. Использование гильзы предотвращает прямой контакт со средой. Датчик может быть заменен без прерывания процесса.

Тип	THW-6-DN25K-A4-L150
ID №	9910472
Температурный диапазон	
Диапазон измерения	-50...350 °C
Диапазон измерения	-58...662 °F
Глубина погружения (L)	150 мм
Внешний диаметр	9 мм
Механические характеристики	
Материал корпуса	Нержавеющая сталь
Внутренний диаметр	6.2 мм
Подключение к процессу	Резьбовое трубное соединение по DIN11851
Устойчивость к давлению	40 бар
Макс. момент затяжки корпусной гайки	100 Нм