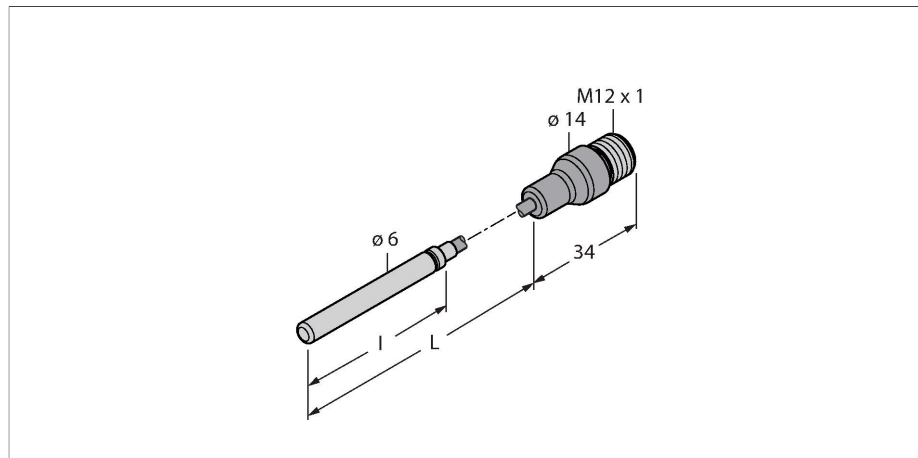


TR-306A-CF-H1141-L2000

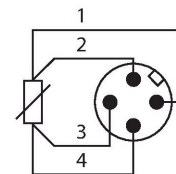
Детектирование температуры – Проба



Свойства

- Щуп Pt100 в соотв. с DIN EN 60751
- Устойчивость к вибрациям и ударам
- Для TS, TTM, IM34, BL20, BL67
- Макс. температурный коэффициент: 120°C
- Режим подключения: 4-проводное соединение

Схема подключения



Технические характеристики

Тип	TR-306A-CF-H1141-L2000
ID №	9910480
Температурный диапазон	
Диапазон измерения	-50...105 °C
Диапазон измерения	-58...221 °F
Точность	0,15 °C + 0,002 • t (-30...300 °C)
Измерительный элемент	Датчик Pt-100, DIN EN 60751, класс A, режим подключения: 4-проводное соединение
Самонагрев	0,4 К/мВт при 0 °C
Время отклика	t 0,5 = 8 с / t 0,9 = 20 с в воде при 0,2 м/с
Глубина погружения (L)	2000 мм
Материал корпуса	Нержавеющая сталь, 1.4404 (AISI 316L)
Подключение к процессу	Для компрессионных фитингов, для непосредственного монтажа
Электрическое подключение	Разъем, M12 × 1
Класс защиты	IP67
Испытания/сертификаты	
Номер регистрации UL	E345414
Эталонные условия по IEC 61298-1	
температура	15...+25 °C
атмосферных давления	860...1060 hPa абс.
Влажность	45...75 % отн.
Дополнительного питания	24 В =
Средняя наработка до отказа	2283 лет в соответствии с SN 29500-(Изд. 99) 20 °C

Принцип действия

Термометры сопротивления используются для детектирования и мониторинга температур для оптимизации и управления технологическим процессом. Обычно применяются в конструкциях машин и производствах, а также в технологических процессах. Ключевым элементом температурных детекторов является термосопротивление.

Технические характеристики

Тип	TP-306A-CF-H1141-L2000
ID №	9910480
Температурный диапазон	
Диапазон измерения	-50...105 °C
Диапазон измерения	-58...221 °F
Точность	0,15 °C + 0,002 • t (-30...300 °C)
Самонагрев	0,4 К/мВт при 0 °C
Измерительный элемент	Датчик Pt-100, DIN EN 60751, класс A, режим подключения: 4-проводное соединение
Время отклика	t 0,5 = 8 с / t 0,9 = 20 с в воде при 0,2 м/с
Глубина погружения (L)	2000 мм
Длина гильзы (l)	50 мм
степень защиты и класс	IP67
Механические характеристики	
Материал корпуса	Нержавеющая сталь, 1.4404 (AISI 316L)
Материал датчика	нерж. сталь, 1.4404 (AISI 316L)
Подключение к процессу	Для компрессионных фитингов, для непосредственного монтажа
Электрическое подключение	Разъем, M12 × 1
Эталонные условия по IEC 61298-1	
температура	15...+25 °C
атмосферных давления	860...1060 hPa абс.
Влажность	45...75 % отн.
Дополнительного питания	24 В =
Испытания/сертификаты	
Сертификаты	cULus
Номер регистрации UL	E345414
Средняя наработка до отказа	2283 лет в соответствии с SN 29500- (Изд. 99) 20 °C

Аксессуары

Чертеж с размерами	Тип	ID №	
	WKC4.4T-2/TEL	6625025	Соединительный кабель, "мама" M12, угловой, 4-конт., длина кабеля: 2 м, материал оболочки: ПВХ, черн.; сертификат cULus; возможны другие длины и материалы кабеля см. www.turck.com

Чертеж с размерами	Тип	ID №	
	RKC4.4T-2/TEL	6625013	Кабельный соединитель, розетка M12, прямая, 4-конт., длина кабеля: 2 м, материал оболочки: ПВХ, черн.; сертификат cULus; возможны другие длины и материалы кабеля см. www.turck.com
	RKC4.4T-2/TXL	6625503	Кабельный соединитель, розетка M12, прямая, 4-конт., длина кабеля: 2 м, материал оболочки: ПВХ, черн.; сертификат cULus; возможны другие длины и материалы кабеля см. www.turck.com
	WKC4.4T-2/TXL	6625515	Соединительный кабель, "мама" M12, угловой, 4-конт., длина кабеля: 2 м, материал оболочки: ПВХ, черн.; сертификат cULus; возможны другие длины и материалы кабеля см. www.turck.com