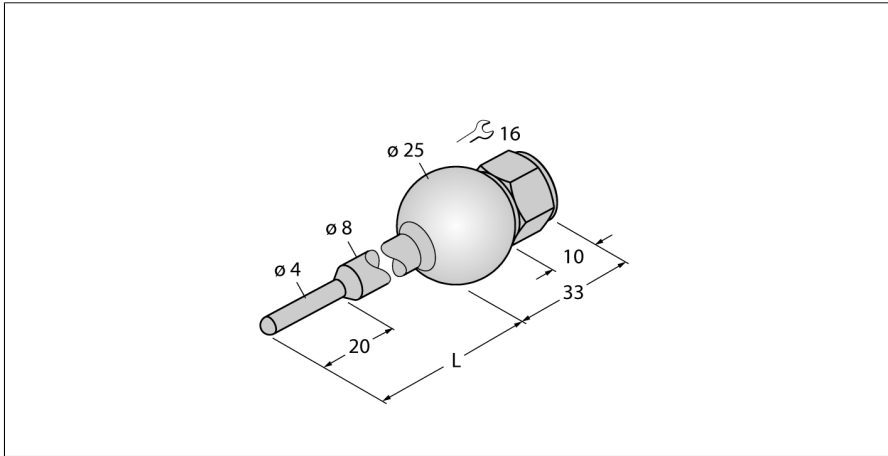


Аксессуары
Гильза для термосопротивлений
Для датчиков температуры
THW-3-UNI25-A4-L035



- Гильза для монтажа датчиков температуры
- диаметр наконечника 3 мм
- Подключение к процессу: шар Ø 25 мм
- Глубина погружения 35 мм

Общее описание

Гильзы используются для монтажа датчиков без воздействия давления. Использование гильзы предотвращает прямой контакт со средой. Датчик может быть заменен без прерывания процесса.

Тип	THW-3-UNI25-A4-L035
ID №	9910502
Температурный диапазон	
Глубина погружения (L)	35 мм
Внешний диаметр	4 мм
Механические характеристики	
Материал корпуса	Нержавеющая сталь, 1.4404 (AISI 316L)
Внутренний диаметр	3.1 мм
Подключение к процессу	Шар Ø 25 мм
Устойчивость к давлению	400 бар
Макс. момент затяжки корпусной гайки	100 Нм