

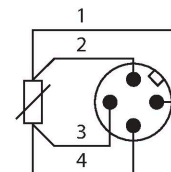
TR-104A-G1/4-H1141-L035

Детектирование температуры – Проба

Свойства

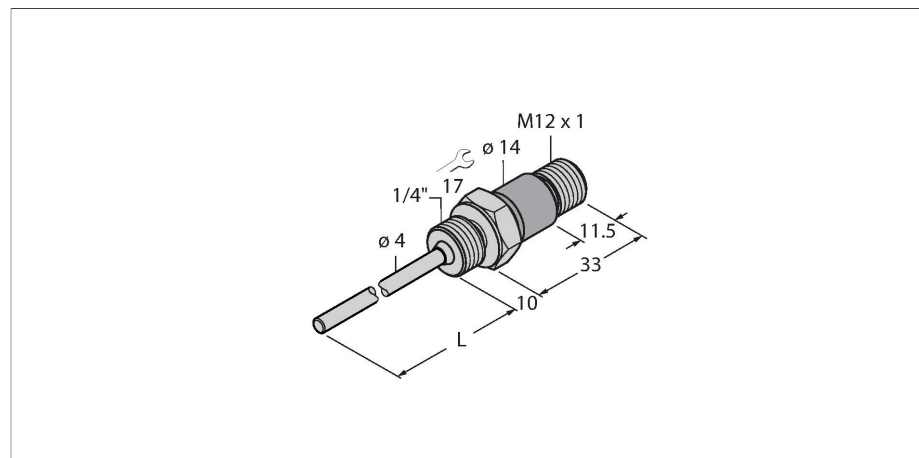
- Щуп Pt100 в соотв. с DIN EN 60751
- Устойчивость к вибрациям и ударам
- Для TS, TTM, IM34, BL20, BL67
- Макс. температурный коэффициент: 120°C
- Режим подключения: 4-проводное соединение
- Подключение к процессу, наружная резьба G1/4"
- Электрическое соединение с возможностью поворота на 360°

Схема подключения



Принцип действия

Термометры сопротивления используются для детектирования и мониторинга температур для оптимизации и управления технологическим процессом. Обычно применяются в конструкциях машин и производствах, а также в технологических процессах. Ключевым элементом температурных детекторов является термосопротивление.



Технические характеристики

Тип	TR-104A-G1/4-H1141-L035
ID №	9910527
Температурный диапазон	
Диапазон измерения	-40...120 °C
Диапазон измерения	-40...248 °F
Точность	0,15 °C + 0,002 • t (-30...300 °C)
Измерительный элемент	Датчик Pt-100, DIN EN 60751, класс A, режим подключения: 4-проводное соединение
Самонагрев	0,4 К/мВт при 0 °C
Время отклика	t 0,5 = 3 с / t 0,9 = 10 с в воде при 0,2 м/с
Глубина погружения (L)	35 мм
Устойчивость к давлению	120 бар
Материал корпуса	Нержавеющая сталь, 1.4404 (AISI 316L)
Подключение к процессу	G 1/4", внешняя резьба
Электрическое подключение	Разъем, M12 × 1
Класс защиты	IP67
Температура окружающей среды	-40...+120 °C
Температура хранения	-50...+105 °C
Испытания/сертификаты	
Номер регистрации UL	E345414
Эталонные условия по IEC 61298-1	
температура	15...+25 °C
атмосферных давления	860...1060 hPa абс.
Влажность	45...75 % отн.
Дополнительного питания	24 В =

Технические характеристики

Средняя наработка до отказа	2283 лет в соответствии с SN 29500- (Изд. 99) 20 °C
-----------------------------	--

Технические характеристики

Тип	TP-104A-G1/4-H1141-L035
ID №	9910527
Температурный диапазон	
Диапазон измерения	-40...120 °C
Диапазон измерения	-40...248 °F
Точность	0,15 °C + 0,002 • t (-30...300 °C)
Самонагрев	0,4 К/мВт при 0 °C
Измерительный элемент	Датчик Pt-100, DIN EN 60751, класс A, режим подключения: 4-проводное со- единение
Время отклика	t 0,5 = 3 с / t 0,9 = 10 с в воде при 0,2 м/ с
Глубина погружения (L)	35 мм
степень защиты и класс	IP67
Окружающие условия	
Температура окружающей среды	-40...+120 °C
Температура хранения	-50...+105 °C
Механические характеристики	
Материал корпуса	Нержавеющая сталь, 1.4404 (AISI 316L)
Материал датчика	нерж. сталь, 1.4404 (AISI 316L)
Подключение к процессу	G 1/4", внешняя резьба
Устойчивость к давлению	120 бар
Электрическое подключение	Разъем, M12 × 1
Эталонные условия по IEC 61298-1	
температура	15...+25 °C
атмосферных давления	860...1060 hPa абс.
Влажность	45...75 % отн.
Дополнительного питания	24 В =
Испытания/сертификаты	
Сертификаты	cULus
Номер регистрации UL	E345414
Средняя наработка до отказа	2283 лет в соответствии с SN 29500- (Изд. 99) 20 °C