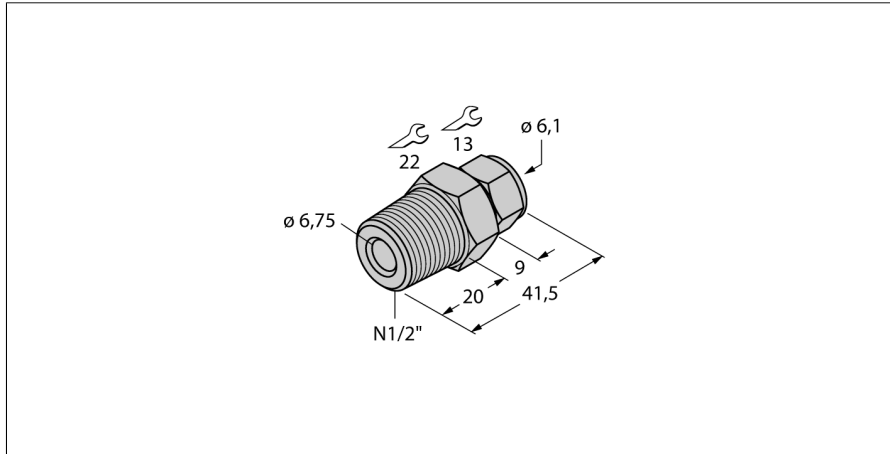


Аксессуары
Компрессионный фитинг
Для датчиков температуры
CF-M-6-N1/2-A4



- Компрессионные фитинги для непосредственного монтажа температурных зондов TP
- Металлический компрессионный фитинг
- Для зонда с диаметром 6 мм
- Ввод с наружной резьбой 1/2 дюйма по стандарту NPT для технологического соединения

Общее описание

Компрессионные фитинги разработаны специально для непосредственного монтажа температурных датчиков. Обеспечивают возможность монтажа датчика на любую глубину. При монтаже с помощью фитинга датчик имеет непосредственный контакт со средой за счет чего достигается мгновенная реакция на изменение температуры.

Тип	CF-M-6-N1/2-A4
ID №	9910529

Температурный диапазон	
Диапазон измерения	-50...350 °C
Диапазон измерения	-58...662 °F

Механические характеристики	
Материал корпуса	Нержавеющая сталь, 1.4404 (AISI 316L)
Материал уплотнителя	нерж. сталь
Внутренний диаметр	7 мм
Подключение к процессу	1/2" NPT, внешняя резьба
Устойчивость к давлению	100 бар
Макс. момент затяжки корпусной гайки	100 Нм