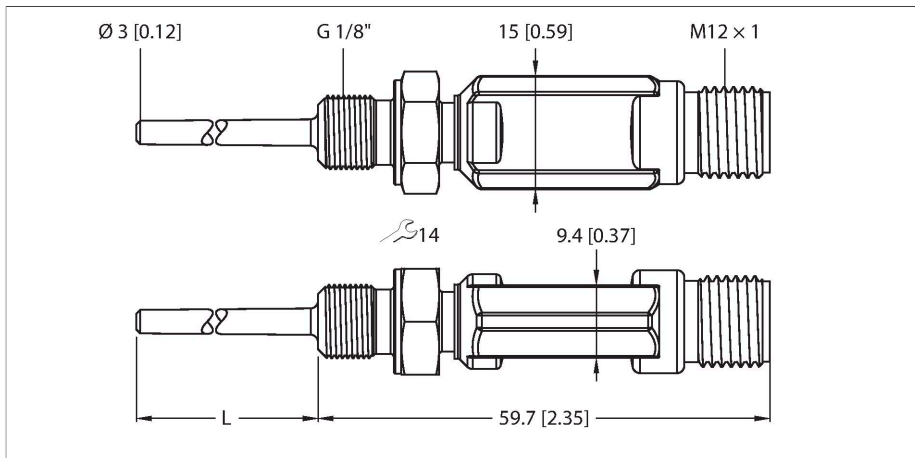


TTM100C-103A-G1/8-LI6-H1140-L024

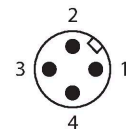
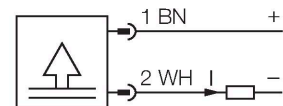
Детектирование температуры – С выходом по току



Свойства

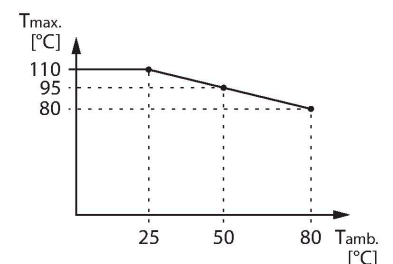
- Миниатюрная конструкция
- Аналоговый выход 4...20 мА
- Заводские настройки 0...100 °С (другие настройки по требованию)
- Подключение к процессу - внешняя резьба G1/8"

Схема подключения



Принцип действия

Миниатюрные преобразователи ТТМ доступны с интегрированным зондом или подключением М12 к зонду. Из-за встроенной электроники должен соблюдаться ограниченный диапазон температур в области подключения. Тип LI6 обеспечивает аналоговый выходной сигнал (2-пров., 4...20 мА). Тип LIUPN дополнительно оснащён дискретным выходом и протоколом IO-Link



Технические характеристики

Тип	TTM100C-103A-G1/8-LI6-H1140-L024
ID №	9910551
Температурный диапазон	
Диапазон измерения	0...100 °С
Диапазон измерения	32...212 °F
Примечание	Макс. температура электронных компонентов: 80 °С/176 °F
Измерительный элемент	Pt-1000 температурный датчик, DIN EN 60 60751, класс А
Время отклика	t ₀₅ = 1,5 с / t ₀₉ = 6,0 с в воде при 0,2 м/с
Глубина погружения (L)	24 мм
Внешний диаметр	3 мм
Питание	
Рабочее напряжение	5.5...32 В =
Потребление тока	≤ 20 мА
Короткое замыкание/защита от неправильной полярности	да / да
степень защиты и класс	IP67 / III
Аналоговый выход	
Токовый выход	4...20 мА
Загрузка	≤ 0,84 кОм при 24 В DC [R _{нагруз.} = (V _{пит.} - 5,5 В) / 22 мА] кОм
Точность (Лин. + Гис. + Повт.)	± 0.2 К
Характер изменения температуры	
Нулевая точка температурного коэффициента ТК ₀	± 0.1 % полн. шкалы/10 К
Диапазон температурного коэффициента ТК _s	± 0.1 % полн. шкалы / 10 К

Технические характеристики

Окружающие условия	
Температура окружающей среды	-40...+80 °C
Температура хранения	-40...+80 °C
Механические характеристики	
Материал корпуса	Нержавеющая сталь / пластик, 1.4404 (AISI 316L)
Материал датчика	нерж. сталь, 1.4404 (AISI 316L)
Подключение к процессу	G 1/8", внешняя резьба
Устойчивость к давлению	100 бар
Электрическое подключение	Разъем, M12 × 1
Эталонные условия по IEC 61298-1	
температура	15...+25 °C
атмосферных давления	860...1060 hPa абс.
Влажность	45...75 % отн.
Дополнительного питания	24 В =
Испытания/сертификаты	
Средняя наработка до отказа	162 лет в соответствии с SN 29500- (Изд. 99) 40 °C

Аксессуары

Чертеж с размерами	Тип	ID №	
	WKC4.4T-2/TEL	6625025	Соединительный кабель, "мама" M12, угловой, 4-конт., длина кабеля: 2 м, материал оболочки: ПВХ, черн.; сертификат cULus; возможны другие длины и материалы кабеля см. www.turck.com
	RKC4.4T-2/TEL	6625013	Кабельный соединитель, розетка M12, прямая, 4-конт., длина кабеля: 2 м, материал оболочки: ПВХ, черн.; сертификат cULus; возможны другие длины и материалы кабеля см. www.turck.com
	RKC4.4T-2/TXL	6625503	Кабельный соединитель, розетка M12, прямая, 4-конт., длина кабеля: 2 м, материал оболочки: ПВХ, черн.; сертификат cULus; возможны другие длины и материалы кабеля см. www.turck.com

Чертеж с размерами	Тип	ID №	
	WKC4.4T-2/TXL	6625515	Соединительный кабель, "мама" M12, угловой, 4-конт., длина кабеля: 2 м, материал оболочки: ПВХ, черн.; сертификат cULus; возможны другие длины и материалы кабеля см. www.turck.com
	RKC4.4T-P7X2-10/TXL	6626184	Соединительный кабель, "мама" M12, угловой, 4-конт., длина кабеля: 10 м, материал оболочки: ПУР, черн.; сертификат cULus; возможны другие длины и материалы кабеля см. www.turck.com