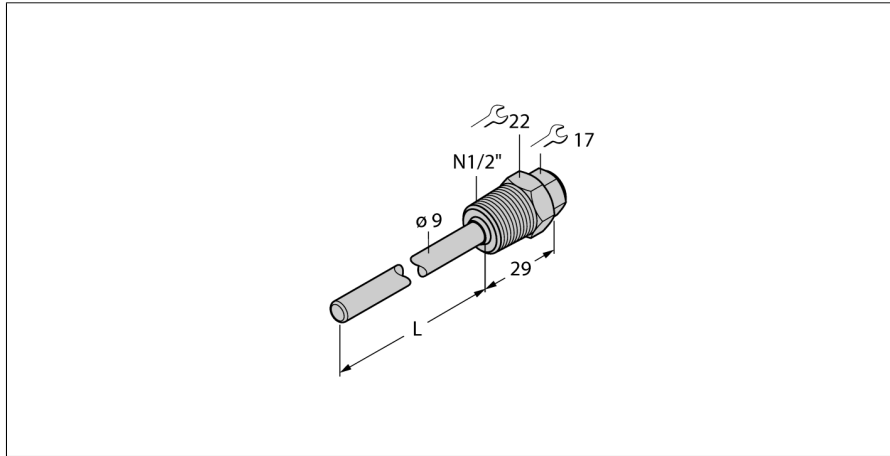


Аксессуары
Гильза для термосопротивлений
Для датчиков температуры
THW-6-N1/2-A4-L200



- Гильза для монтажа датчиков температуры
- Диаметр наконечника 6 мм
- Ввод с наружной резьбой 1/2" по стандарту NPT для технологического соединения
- Глубина погружения 200 мм

Общее описание

Гильзы защищают датчики температуры от воздействия агрессивных сред и высокого давления. Использование гильзы предотвращает прямой контакт со средой. Датчик может быть заменен без прерывания процесса.

Тип	THW-6-N1/2-A4-L200
ID №	9910611
Температурный диапазон	
Диапазон измерения	-50...350 °C
Диапазон измерения	-58...662 °F
Глубина погружения (L)	200 мм
Внешний диаметр	9 мм
Механические характеристики	
Материал корпуса	Нержавеющая сталь
Внутренний диаметр	6.2 мм
Подключение к процессу	1/2" NPT, внешняя резьба
Устойчивость к давлению	400 бар
Макс. момент затяжки корпусной гайки	100 Нм