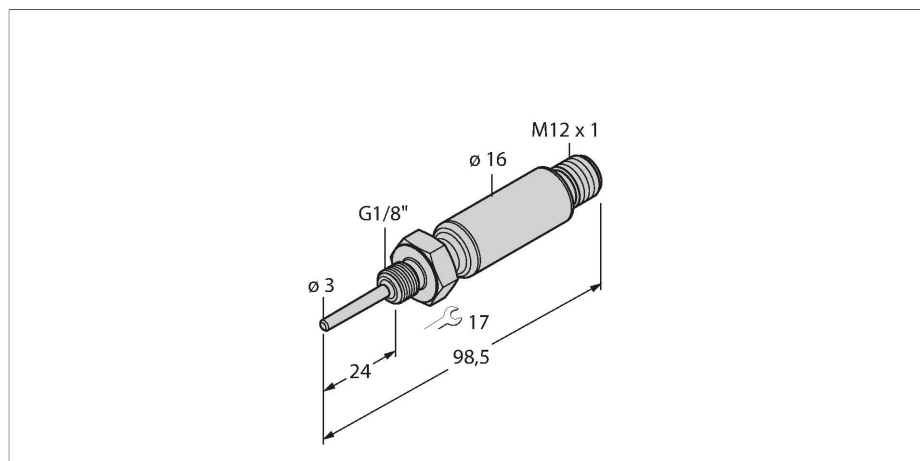


# TTMS-103A-G1/8-LIUPN-H1140-L024

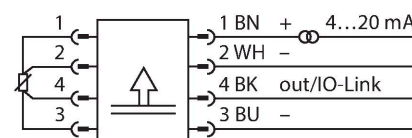
## Детектирование температуры – датчик из нерж. стали со встроенной пробой



### Свойства

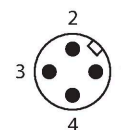
- Компактная конструкция
- Настройка параметров через IO-Link
- Аналоговый выход 4...20 мА (2-проводн.)
- Коммутационный выход
- Ввод с наружной резьбой G1/8 дюйма для технологического соединения

### Схема подключения



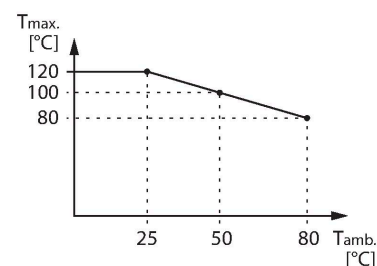
### Технические характеристики

Тип	TTMS-103A-G1/8-LIUPN-H1140-L024
ID №	9910652
<b>Температурный диапазон</b>	
Диапазон измерения	-50...120 °C
Диапазон измерения	-58...248 °F
Заводская настройка	0...150 °C
	32...302 °F
Точность	0,15 °C + 0,002 •  t  (-30...300 °C)
Измерительный элемент	Pt-100 температурный датчик, DIN EN 60 60751, класс A
Время отклика	$t_{05} = 1,5 \text{ с} / t_{09} = 6,0 \text{ с}$ в воде при 0,2 м/с
Глубина погружения (L)	24 мм
Внешний диаметр	3 мм
<b>Питание</b>	
Рабочее напряжение	15...30 В =
Потребление тока	≤ 20 мА
Падение напряжения при $I_o$	≤ 2 В
Короткое замыкание/защита от неправильной полярности	да / да
степень защиты и класс	IP67 / III
<b>Выходы</b>	
Выход 1	Переключающий выход или режим IO-Link
Выход 2	аналоговый выход
<b>Переключающий выход</b>	
Протокол передачи данных	IO-Link



### Принцип действия

Все приборы серии миниатюрных преобразователей TTMS сделаны из нержавеющей стали 1.4404 (AISI 316L). Они доступны с интегрированной пробой или подключением M12 к пробе. Из-за встроенной электроники должен соблюдаться ограниченный диапазон температур в области подключения. Также устройства оснащены токовым выходом (2-пров., 4...20 мА), дискретным выходом и связью по IO-Link.



## Технические характеристики

Выходная функция	H3/HO, программируемый, PNP/NPN
Примечание.	Подключение к контакту 1+3+4. Для работы с мастером Turck TBEN IO-Link используйте 3-проводной кабель.
Точность точки переключения	$\pm 0.3$ К
Номинальный рабочий ток	0.15 А
Циклы переключения	$\geq 100$ млн.
Положение выключения	-210...+640 °C
Точка переключения	-200...+650 °C
<b>Аналоговый выход</b>	
Токовый выход	4...20 мА
Примечание.	Подключение к контакту 1+2
Загрузка	$\leq [(V \text{ пит.} - 10 \text{ В})/21 \text{ мА}]$ кОм
Точность (Лин. + Гис. + Повт.)	$\pm 0.3$ К
Замечание	0,1 % от полного диапазона относится к температурам $> +300$ °C
Повторяемость	0.1 К
<b>IO-Link</b>	
Спецификация IO-Link	V 1.1
Parameterization	FDT/DTM
Transmission physics	Соотв. 3-проводн. физ. (PHY2)
Transmission rate	COM 2 / 38.4 kbps
Ширина обрабатываемых данных	16 бит
Информация об измеренном значении	15 бит
Информация о точке переключения	1 бит
Тип фрейма	2.2
Genauigkeit	$\pm 0.2$ К
Включено в SIDI GSDML	да
<b>Характер изменения температуры</b>	
Нулевая точка температурного коэффициента $TK_0$	$\pm 0.1$ % полн. шкалы/10 К
Диапазон температурного коэффициента $TK_s$	$\pm 0.1$ % полн. шкалы / 10 К
<b>Окружающие условия</b>	
Температура окружающей среды	-40...+80 °C
Температура хранения	-40...+80 °C
<b>Механические характеристики</b>	
Материал корпуса	Нержавеющая сталь, 1.4404 (AISI 316L)
Материал датчика	нерж. сталь, 1.4404 (AISI 316L)
Подключение к процессу	G 1/8", внешняя резьба
Устойчивость к давлению	100 бар
Электрическое подключение	Разъем, M12 × 1

## Технические характеристики

Эталонные условия по IEC 61298-1	
температура	15...+25 °C
атмосферных давления	860...1060 hPa абс.
Влажность	45...75 % отн.
Дополнительного питания	24 В =
Испытания/сертификаты	
Сертификаты	cULus
Номер регистрации UL	E345414
Средняя наработка до отказа	541 лет в соответствии с SN 29500- (Изд. 99) 40 °C

## Аксессуары

Чертеж с размерами	Тип	ID №	
	WKC4.4T-2/TEL	6625025	Соединительный кабель, "мама" M12, угловой, 4-конт., длина кабеля: 2 м, материал оболочки: ПВХ, черн.; сертификат cULus; возможны другие длины и материалы кабеля см. <a href="http://www.turck.com">www.turck.com</a>
	RKC4.4T-2/TEL	6625013	Кабельный соединитель, розетка M12, прямая, 4-конт., длина кабеля: 2 м, материал оболочки: ПВХ, черн.; сертификат cULus; возможны другие длины и материалы кабеля см. <a href="http://www.turck.com">www.turck.com</a>
	RKC4.4T-2/TXL	6625503	Кабельный соединитель, розетка M12, прямая, 4-конт., длина кабеля: 2 м, материал оболочки: ПВХ, черн.; сертификат cULus; возможны другие длины и материалы кабеля см. <a href="http://www.turck.com">www.turck.com</a>
	WKC4.4T-2/TXL	6625515	Соединительный кабель, "мама" M12, угловой, 4-конт., длина кабеля: 2 м, материал оболочки: ПВХ, черн.; сертификат cULus; возможны другие длины и материалы кабеля см. <a href="http://www.turck.com">www.turck.com</a>
	RKC4.4T-P7X2-10/TXL	6626184	Соединительный кабель, "мама" M12, угловой, 4-конт., длина кабеля: 10 м, материал оболочки: ПУР, черн.; сертификат cULus; возможны другие длины и материалы кабеля см. <a href="http://www.turck.com">www.turck.com</a>