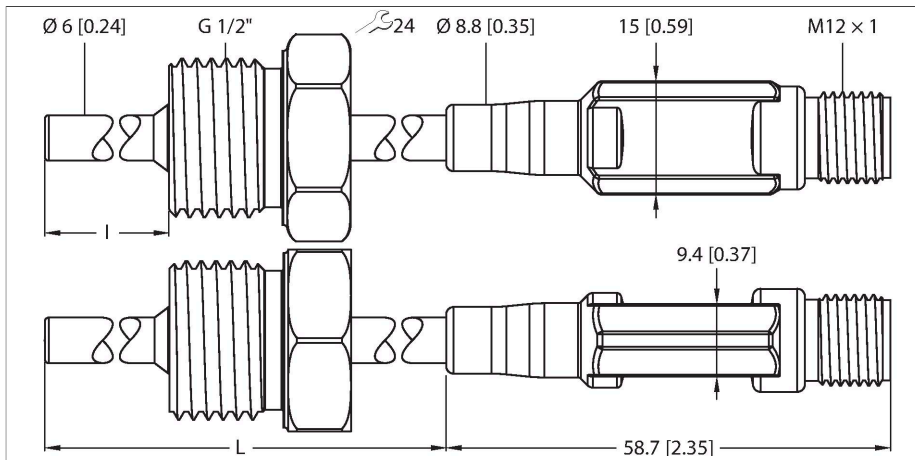


TTM150C-206A-G1/2-LI6-H1140-L250-50/150C

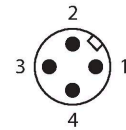
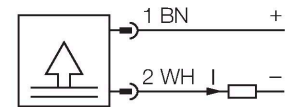
Детектирование температуры – С выходом по току



Свойства

- Миниатюрная конструкция
- Аналоговый выход 4...20 мА
- Заводские настройки -50...150 °С (другие настройки по требованию)
- Ввод с наружной резьбой G1/2" для технологического соединения
- Гибкий зонд (мин. радиус изгиба: 3× наружных диаметра; без наконечника зонда 30 мм)

Схема подключения



Принцип действия

Миниатюрные преобразователи ТТМ доступны с интегрированным зондом или подключением M12 к зонду. Из-за встроенной электроники должен соблюдаться ограниченный диапазон температур в области подключения. Тип LI6 обеспечивает аналоговый выходной сигнал (2-пров., 4...20 мА). Тип LIUPN дополнительно оснащён дискретным выходом и протоколом IO-Link

Технические характеристики

Тип	TTM150C-206A-G1/2-LI6-H1140-L250-50/150C
ID №	9910736
Температурный диапазон	
Диапазон измерения	-50...150 °С
Диапазон измерения	-58...302 °F
Примечание	Макс. температура электронных компонентов: 80 °С/176 °F
Измерительный элемент	Pt-1000 температурный датчик, DIN EN 60 60751, класс A
Время отклика	$t_{os} = 1,5 \text{ с} / t_{os} = 6,0 \text{ с}$ в воде при 0,2 м/с
Длина штанги (L)	300 мм
Глубина погружения (l)	250 мм
Глубина погружения (L)	250 мм
Внешний диаметр	6 мм
Питание	
Рабочее напряжение	5.5...32 В =
Потребление тока	≤ 20 мА
Короткое замыкание/защита от неправильной полярности	да / да
степень защиты и класс	IP67 / III
Аналоговый выход	
Токовый выход	4...20 мА
Загрузка	≤ 0,84 кОм при 24 В / 0,84 кОм при 24 В DC [$R_{нагруз.} = (V_{пит.} - 5,5 \text{ В}) / 22 \text{ мА}$] кОм
Точность (Лин. + Гис. + Повт.)	± 0.2 К
Характер изменения температуры	
Нулевая точка температурного коэффициента ТК ₀	± 0.1 % полн. шкалы/10 К

Технические характеристики

Диапазон температурного коэффициента ТК_s ± 0.1 % полн. шкалы / 10 K

Окружающие условия	
Температура окружающей среды	-40...+80 °C
Температура хранения	-40...+80 °C
Механические характеристики	
Материал корпуса	Нержавеющая сталь / пластик, 1.4404 (AISI 316L)
Материал датчика	нерж. сталь, 1.4404 (AISI 316L)
Подключение к процессу	G 1/2", внешняя резьба
Устойчивость к давлению	100 бар
Электрическое подключение	Разъем, M12 × 1
Эталонные условия по IEC 61298-1	
температура	15...+25 °C
атмосферных давления	860...1060 hPa абс.
Влажность	45...75 % отн.
Дополнительного питания	24 В =
Испытания/сертификаты	
Средняя наработка до отказа	162 лет в соответствии с SN 29500- (Изд. 99) 40 °C