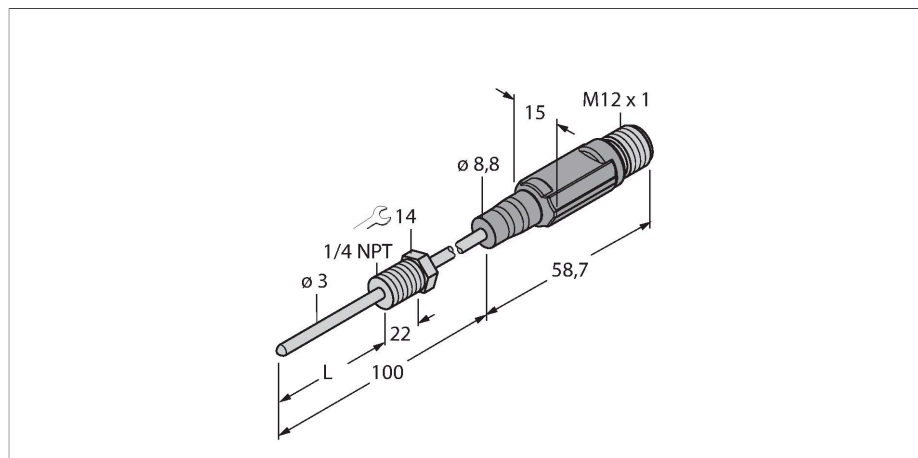


# TTM-203A-N1/4-LI6-N1140-L100/I30-50/150C

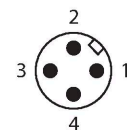
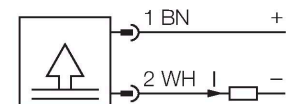
## Детектирование температуры – С выходом по току



### Свойства

- Миниатюрная конструкция
- Аналоговый выход 4...20 мА
- Заводские настройки -50...150 °С (другие настройки по требованию)
- Ввод с наружной резьбой 1/4 дюйма по стандарту NPT для технологического соединения
- Гибкий зонд (мин. радиус изгиба: 3× наружных диаметра; без наконечника зонда 30 мм)

### Схема подключения



### Технические характеристики

Тип	TTM-203A-N1/4-LI6-N1140-L100/I30-50/150C
ID №	9910817
<b>Температурный диапазон</b>	
Диапазон измерения	-50...150 °С
Диапазон измерения	-58...302 °F
Примечание	Макс. температура электронных компонентов: 80 °С/176 °F
Измерительный элемент	Pt-1000 температурный датчик, DIN EN 60 60751, класс A
Время отклика	$t_{os} = 1,5 \text{ с} / t_{os} = 6,0 \text{ с}$ в воде при 0,2 м/с
Глубина погружения (L)	30 мм
<b>Питание</b>	
Рабочее напряжение	5.5...32 В =
Потребление тока	≤ 20 мА
Короткое замыкание/защита от неправильной полярности	да / да
степень защиты и класс	IP67 / III
<b>Аналоговый выход</b>	
Токовый выход	4...20 мА
Загрузка	≤ 0,84 кОм при 24 В / 0,84 кОм при 24 В DC [ $R_{нагрузка} = (V_{пит.} - 5,5 \text{ В}) / 22 \text{ мА}$ ] кОм
Точность (Лин. + Гис. + Повт.)	± 0.2 К
<b>Характер изменения температуры</b>	
Нулевая точка температурного коэффициента $TK_0$	± 0.1 % полн. шкалы/10 К
Диапазон температурного коэффициента $TK_s$	± 0.1 % полн. шкалы / 10 К

### Принцип действия

Миниатюрные преобразователи TTM доступны с интегрированным зондом или подключением M12 к зонду. Из-за встроенной электроники должен соблюдаться ограниченный диапазон температур в области подключения. Тип LI6 обеспечивает аналоговый выходной сигнал (2-пров., 4...20 мА). Тип LIUPN дополнительно оснащён дискретным выходом и протоколом IO-Link

## Технические характеристики

Окружающие условия	
Температура окружающей среды	-40...+80 °C
Температура хранения	-40...+80 °C
Механические характеристики	
Материал корпуса	Нержавеющая сталь / пластик, 1.4404 (AISI 316L)
Материал датчика	нерж. сталь, 1.4404 (AISI 316L)
Подключение к процессу	1/4" NPT, внешняя резьба
Устойчивость к давлению	100 бар
Электрическое подключение	Разъем, M12 × 1
Эталонные условия по IEC 61298-1	
температура	15...+25 °C
атмосферных давления	860...1060 hPa абс.
Влажность	45...75 % отн.
Дополнительного питания	24 В =
Испытания/сертификаты	
Средняя наработка до отказа	162 лет в соответствии с SN 29500- (Изд. 99) 40 °C