

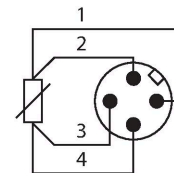
TP-504A-TRI1.5-H1141-L100

Детектирование температуры – Проба

Свойства

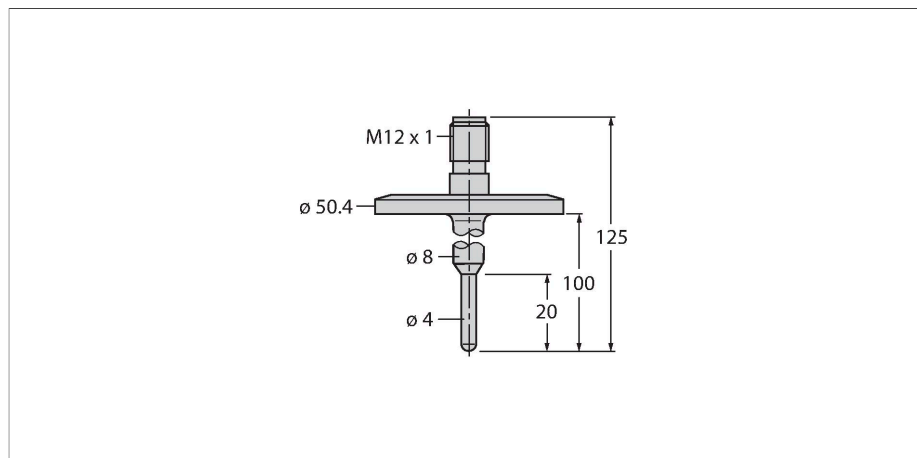
- Щуп Pt100 в соотв. с DIN EN 60751
- Устойчивость к вибрациям и ударам
- Для TS, TTM, IM34, BL20, BL67
- Макс. температурный коэффициент: 120°C
- 4-проводн. схема
- Технологическое соединение Tri-Clamp 1 1/2"

Схема подключения



Принцип действия

Термометры сопротивления используются для детектирования и мониторинга температур для оптимизации и управления технологическим процессом. Обычно применяются в конструкциях машин и производствах, а также в технологических процессах. Ключевым элементом температурных детекторов является термосопротивление.



Технические характеристики

Тип	TP-504A-TRI1.5-H1141-L100
ID №	9910860
Температурный диапазон	
Диапазон измерения	-50...120 °C
Диапазон рабочей температуры	-58...248 °F
Точность	± 0,15 °C + 0,002 • t (-30...350 °C)
Измерительный элемент	Pt100-Messelement, DIN EN 60751, Klasse A; Anschlussart: 4-Leiteranschluss
Самонагрев	0,4 К/мВт при 0 °C
Время отклика	t 0,5 = 3 с / t 0,9 = 10 с в воде при 0,2 м/с
Глубина погружения (L)	100 мм
Устойчивость к давлению	40 бар
Материал корпуса	Нержавеющая сталь, 1.4404 (AISI 316L)
Шероховатость	R _a ≤ 0.8 мкм
Подключение к процессу	Tri-Clamp 1 1/2"
Электрическое подключение	Разъем, M12 × 1
Класс защиты	IP67
Температура окружающей среды	-40...+120 °C
Эталонные условия по IEC 61298-1	
температура	15...+25 °C
атмосферных давления	860...1060 hPa абс.
Влажность	45...75 % отн.
Дополнительного питания	24 В =
Средняя наработка до отказа	2283 лет в соответствии с SN 29500-(Изд. 99) 20 °C

Технические характеристики

Тип	TP-504A-TRI1.5-H1141-L100
ID №	9910860
Температурный диапазон	
Диапазон измерения	-50...120 °C
Диапазон рабочей температуры	-58...248 °F
Точность	0,15 °C + 0,002 • T (-30...350 °C)
Самонагрев	0,4 К/мВт при 0 °C
Измерительный элемент	Pt100-Messelement, DIN EN 60751, Klasse A; Anschlussart: 4-Leiteranschluss
Время отклика	t 0,5 = 3 с / t 0,9 = 10 с в воде при 0,2 м/с
Глубина погружения (L)	100 мм
степень защиты и класс	IP67
Окружающие условия	
Температура окружающей среды	-40...+120 °C
Механические характеристики	
Материал корпуса	Нержавеющая сталь, 1.4404 (AISI 316L)
Материал датчика	нерж. сталь, 1.4404 (AISI 316L), R _s ≤ 0.8 мкм
Подключение к процессу	Tri-Clamp 1 1/2"
Устойчивость к давлению	40 бар
Электрическое подключение	Разъем, M12 × 1
Эталонные условия по IEC 61298-1	
температура	15...+25 °C
атмосферных давления	860...1060 hPa абс.
Влажность	45...75 % отн.
Дополнительного питания	24 В =
Средняя наработка до отказа	2283 лет в соответствии с SN 29500-(Изд. 99) 20 °C

Аксессуары

Чертеж с размерами	Тип	ID №	
	WKC4.4T-2/TEL	6625025	Соединительный кабель, "мама" M12, угловой, 4-конт., длина кабеля: 2 м, материал оболочки: ПВХ, черн.; сертификат cULus; возможны другие длины и материалы кабеля см. www.turck.com

Чертеж с размерами

Тип
RKC4.4T-2/TEL

ID №
6625013

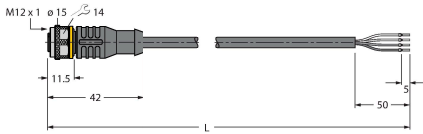
Кабельный соединитель, розетка M12, прямая, 4-конт., длина кабеля: 2 м, материал оболочки: ПВХ, черн.; сертификат cULus; возможны другие длины и материалы кабеля см. www.turck.com



RKC4.4T-2/TXL

6625503

Кабельный соединитель, розетка M12, прямая, 4-конт., длина кабеля: 2 м, материал оболочки: ПВХ, черн.; сертификат cULus; возможны другие длины и материалы кабеля см. www.turck.com



WKC4.4T-2/TXL

6625515

Соединительный кабель, "мама" M12, угловой, 4-конт., длина кабеля: 2 м, материал оболочки: ПВХ, черн.; сертификат cULus; возможны другие длины и материалы кабеля см. www.turck.com

