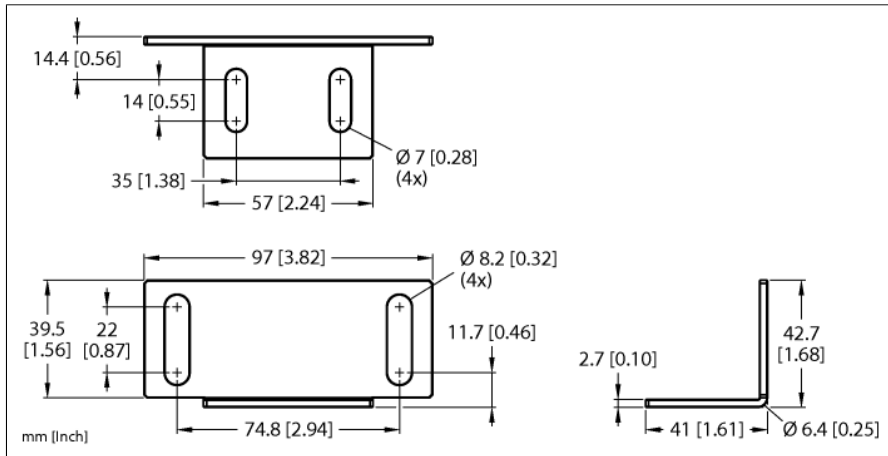


Аксессуары
Монтажный кронштейн
MB-Q130WD

- Монтажный кронштейн для датчиков Q130WD
- Нержавеющая сталь 1.4401 (AISI 316)



Тип	MB-Q130WD
ID №	A900166
Конструкция	Принадлежности для прямоугольных датчиков
Размеры	97 x 41 x 42.7 мм
Материал корпуса	Нержавеющая сталь, 1.4401 (AISI 316)