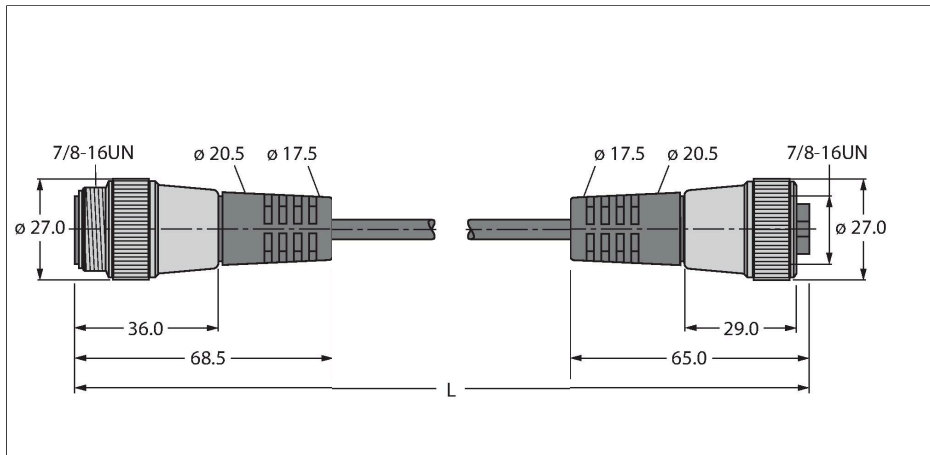


RSM RKM 5723-15M

Шинный кабель для CAN (DeviceNet, CANopen) – Оболочка кабеля TPU

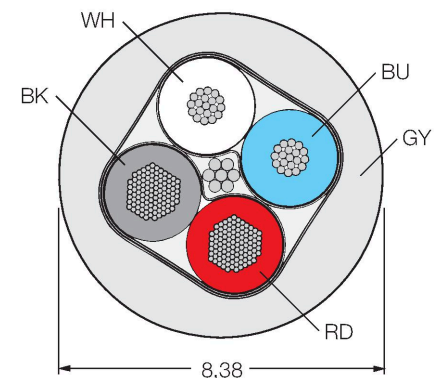


Характеристики



- Материал оболочки: ПУР
- Цвет оболочки: сер.
- Для использования в подвижных треках
- UL сертификат
- Прямая розетка 7/8"
- Прямая вилка 7/8"
- Длина кабеля: 15 м

Сечение кабеля



Назначение контактов



Технические характеристики

Тип	RSM RKM 5723-15M
ID №	U8227-15
Разъем А	Штекерный разъем, 7/8"-16 UN, Прямой
Кол-во контактов	5
Контакты	Металл, CuZn, Позолоченные
Подложка контактов	Пластмасса, TPU, Синий
Ручка	Пластмасса, TPU (УРЕТАНОВЫЙ ТЕРМОПЛАСТИК), Синий
Соединительная гайка/винт	Латунь, CuZn, С никелевым покрытием
Механический срок службы	> 100 Циклы коммутации
Степень загрязненности	3
Класс защиты	IP67, Только в затянутом состоянии
Разъем В	Гнездовой разъем, 7/8"-16 UN, Прямой
Кол-во контактов	5
Контакты	Металл, CuZn, Позолоченные
Подложка контактов	Пластмасса, PUR, Синий
Ручка	Пластик, TPU (УРЕТАНОВЫЙ ТЕРМОПЛАСТИК), Синий
Соединительная гайка / крепежный винт	Латунь, CuZn, С никелевым покрытием
Механический срок службы	> 100 Циклы коммутации
Класс защиты	IP67, Только в стянутом состоянии
Кабель	
Сетевой протокол	DeviceNet CANopen, 5723
Диаметр кабеля	Ø 8.38 мм
Длина кабеля	15 м

Технические характеристики

Оболочка кабеля	TPU (УРЕТАНОВЫЙ ТЕРМОПЛАСТИК), Серый
Экран	да
Изоляция жил	ПЭ (данные), ПВХ (питание)
Кабельный сердечник	
Поперечное сечение проводника	2 x 0.52 мм ²
Расположение жил в многожильном проводе	41 x 0.1 мм
центр силового кабеля	
Поперечное сечение проводника	2x 1.04 мм ²
высокочастотный обмоточный провод	82 x 0.1 мм
Цвета проводов	Power: RD, BK, Data: WH, BU
Электрические характеристики +20 °C	
Номинальное напряжение	300 В
Ток	7 А
DC устойчивость (петля)	34.1 Ом/км
Ном. Полное сопротивление	110 Ω (1 MHz)
номинальная электрическая емкость	40.52 pF/m
Механические и химические свойства	
Радиус изгиба (стационарная установка)	≥ 5 x Ø
Радиус изгиба (гибкое применение)	≥ 15 x Ø
в состоянии покоя	-40 °C...+80 °C
Другие характеристики	
Для использования в тяговых цепях	да
Без галогенов	нет
Сертификаты	UL CSA
Примечание:	
Примечание:	- Мы оставляем за собой право вносить технические изменения без предварительного уведомления.