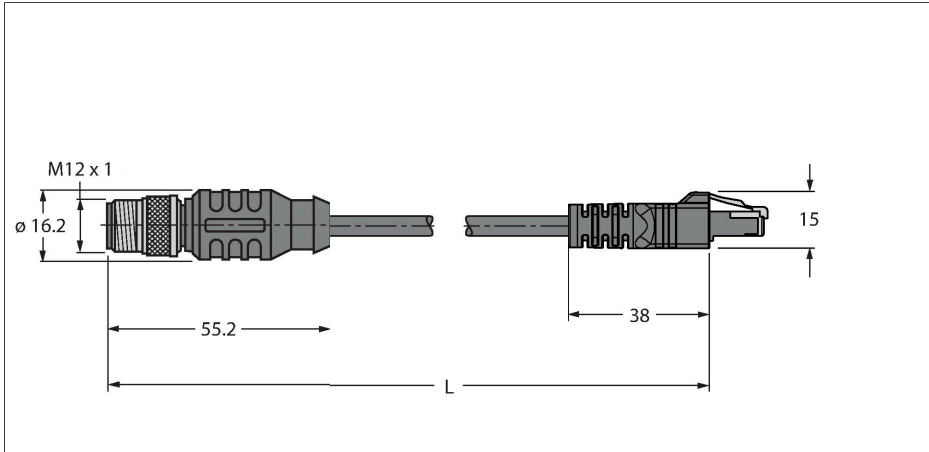


RSS RJ45S 841-4M

Кабель Industrial Ethernet – Соединительный кабель



Характеристики

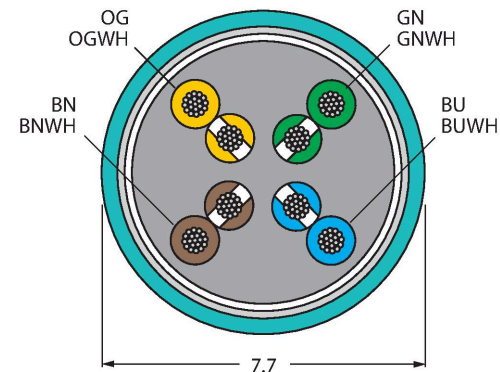


- Ethernet кабель: 8-конт., AWG 24, с экранированием
- Материал оболочки: TPE, цвет: зеленый
- Диаметр оболочки: 7,7 мм
- Для использования в подвижных треках
- UL сертификат
- Соединитель вилка RJ45, прямая, 8-конт.
- Прямая вилка M12, 8-конт.
- Длина кабеля: 4,0 м

Технические характеристики

Тип	RSS RJ45S 841-4M
ID №	U8626-4
Разъем А	Штекерный разъем, M12 × 1, Прямой, А-Кодировка
Кол-во контактов	8
Контакты	Металл, CuZn, Позолоченные
Подложка контактов	Пластмасса, TPU, Черный
Ручка	Пластмасса, TPU (УРЕТАНОВЫЙ ТЕРМОПЛАСТИК), Черный
Соединительная гайка/винт	Латунь, CuZn, С никелевым покрытием
Момент затяжки	0.8 ... 1 Нм (соблюдайте макс. значения крутящего момента!)
Механический срок службы	> 100 Циклы коммутации
Степень загрязненности	3
Класс защиты	IP67, Только в затянутом состоянии
Разъем В	Штекерный разъем, RJ45, Прямой
Кол-во контактов	8
Контакты	Металл, CuSn, Позолоченные
Подложка контактов	Пластмасса, PC, Прозрачный
Ручка	Пластик, TPU (УРЕТАНОВЫЙ ТЕРМОПЛАСТИК), Черный
Класс защиты	IP20
Кабель	
Сетевой протокол	Ethernet, 841
Диаметр кабеля	Ø 7.7 мм
Длина кабеля	4 м
Оболочка кабеля	TPE (ТЕРМОПЛАСТИК), Зеленый
Экран	да

Сечение кабеля



Назначение контактов



Технические характеристики

Изоляция жил	PE (ПОЛИЭТИЛЕН)
Поперечное сечение проводника	8 x 0.21 мм ²
Цвета проводов	WH/BU, WH/BN, BN, OG, WH/GN, WH/OG, BU, GN
Электрические характеристики +20 °C	
Номинальное напряжение	60 В
Ток	1.5 А
DC устойчивость (петля)	94 Ом/км
Ном. Полное сопротивление	100 Ω (1 MHz)
номинальная электрическая емкость	46 pF/m
Механические и химические свойства	
Радиус изгиба (гибкое применение)	≥ 10 x Ø
Связанные циклы	≥ 1 миллион
в состоянии покоя	-40 °C...+80 °C
в движении.....	-40 °C...+80 °C
Другие характеристики	
Для использования в тяговых цепях	да
Устойчивость к УФ-излучению	да
жироустойчивость	да
Сертификаты	UL
Примечание:	
Примечание:	- Мы оставляем за собой право вносить технические изменения без предварительного уведомления.