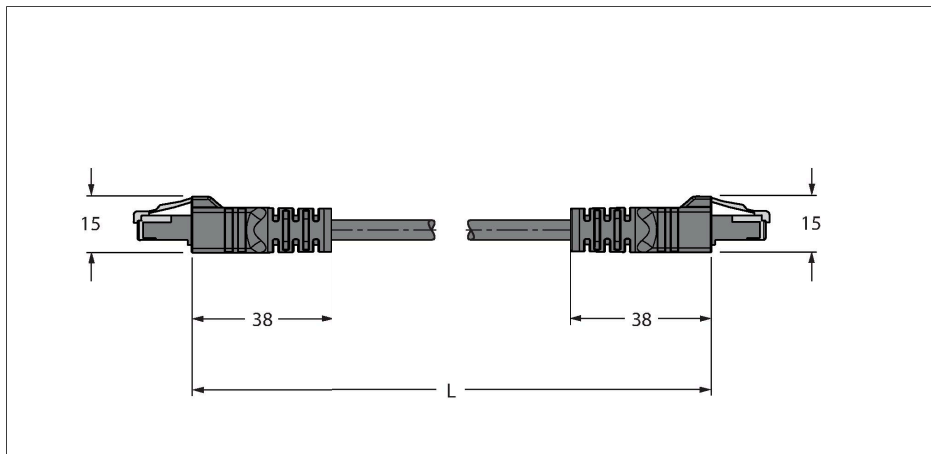


# RJ45S RJ45S 841-6M

## Кабель Industrial Ethernet – Соединительный кабель

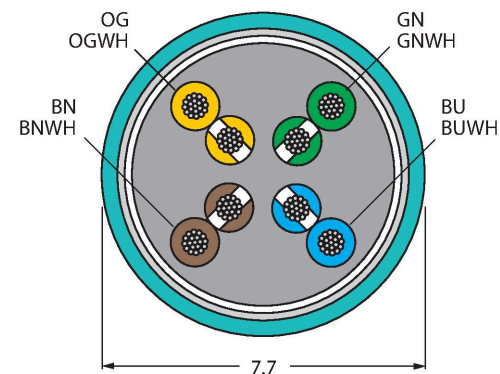


### Характеристики

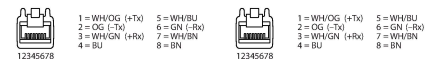


- Соединитель вилка RJ45, прямая, 8-конт.
- Соединитель вилка RJ45, прямая, 8-конт.
- Длина кабеля: 6,0 м

### Сечение кабеля



### Назначение контактов



### Технические характеристики

Тип	RJ45S RJ45S 841-6M
ID №	U8636-6
Разъем А	Штекерный разъем, RJ45, Прямой
Кол-во контактов	8
Контакты	Металл, CuSn, Позолоченные
Подложка контактов	Пластмасса, PC, Прозрачный
Ручка	Пластмасса, ТПУ (УРЕТАНОВЫЙ ТЕРМОПЛАСТИК), Черный
Класс защиты	IP20
Разъем В	Штекерный разъем, RJ45, Прямой
Кол-во контактов	8
Контакты	Металл, CuSn, Позолоченные
Подложка контактов	Пластмасса, PC, Прозрачный
Ручка	Пластик, ТПУ (УРЕТАНОВЫЙ ТЕРМОПЛАСТИК), Черный
Класс защиты	IP20
Кабель	
Сетевой протокол	Ethernet, 841
Диаметр кабеля	Ø 7.7 мм
Длина кабеля	6 м
Оболочка кабеля	ТРЕ (ТЕРМОПЛАСТИК), Зеленый
Экран	да
Изоляция жил	PE (ПОЛИЭТИЛЕН)
Поперечное сечение проводника	8 x 0.21 мм <sup>2</sup>
Цвета проводов	WH/BU, WH/BN, BN, OG, WH/GN, WH/OG, BU, GN
Электрические характеристики +20 °C	
Номинальное напряжение	42 В

## Технические характеристики

Ток	1.5 A
DC устойчивость (петля)	94 Ом/км
Ном. Полное сопротивление	100 Ω (1 MHz)
номинальная электрическая емкость	46 pF/m
<b>Механические и химические свойства</b>	
Радиус изгиба (гибкое применение)	≥ 10 x Ø
Связанные циклы	≥ 1 миллион
в состоянии покоя	-40 °C...+80 °C
в движении.....	-40 °C...+80 °C
<b>Другие характеристики</b>	
Для использования в тяговых цепях	да
Устойчивость к УФ-излучению	да
жироустойчивость	да
Сертификаты	UL
<b>Примечание:</b>	
Примечание:	- Мы оставляем за собой право вносить технические изменения без предварительного уведомления.