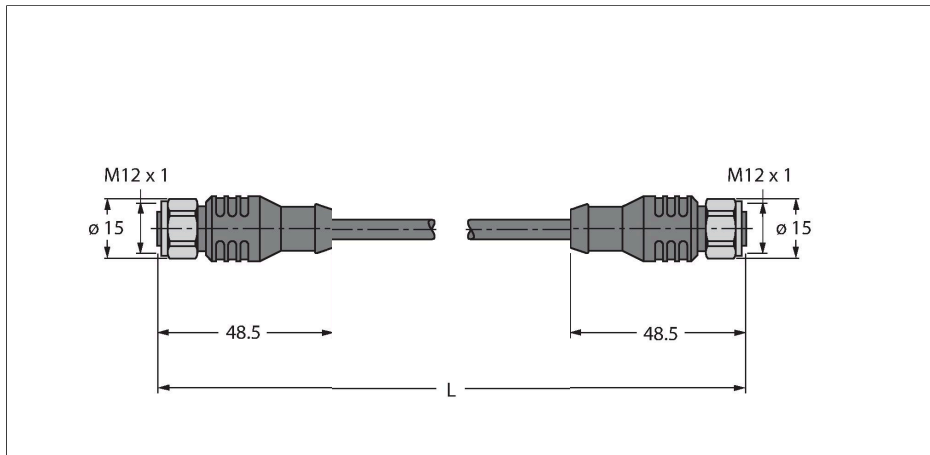


# RKCV RKCV 5732-15M/CS15915

## Кабель для RFID для применения в пищевой отрасли – Соединитель кабельный



### Характеристики

- Материал оболочки: TPE
- Цвет оболочки: антрацит
- Питание и данные: AWG 2/22
- Прямая розетка M12, нержавеющая сталь
- Прямая розетка M12, нержавеющая сталь

### Назначение контактов



### Технические характеристики

|                                       |  |
|---------------------------------------|--|
| Тип                                   | RKCV RKCV 5732-15M/CS15915                                     |
| ID №                                  | UX02392  |
| Комментарий к изделию                 | Цветовое обозначение многожильного провода, аналогичное S2503  |
| Разъем A                              | Гнездовой разъем, M12 × 1, Прямой, A-Кодировка                 |
| Контакты                              | Металл, CuZn, Позолоченные                                     |
| Подложка контактов                    | Пластмасса, TPU, Черный  |
| Ручка                                 | Пластмасса, TPU (УРЕТАНОВЫЙ ТЕРМОПЛАСТИК), Черный              |
| Соединительная гайка/винт             | Нерж. сталь, V4A   |
| Уплотнитель                           | Пластмасса, FPM/FKM  |
| Момент затяжки                        | 0.8 ... 1 Нм<br>(соблюдайте макс. значения крутящего момента!) |
| Механический срок службы              | > 100 Циклы коммутации   |
| Степень загрязненности                | 3  |
| Класс защиты                          | IP68, Только в затянутом состоянии                             |
| Разъем B                              | Гнездовой разъем, M12 × 1, Прямой, A-Кодировка                 |
| Контакты                              | Металл, CuZn, Позолоченные                                     |
| Подложка контактов                    | Пластмасса, TPU, Черный  |
| Ручка                                 | Пластик, TPU (УРЕТАНОВЫЙ ТЕРМОПЛАСТИК), Черный                 |
| Соединительная гайка / крепежный винт | Нержавеющая сталь, V4A   |
| Уплотнитель                           | Пластмасса, FPM/FKM  |
| Момент затяжки                        | 0.8 ... 1 Нм (соблюдайте макс. значения крутящего момента!)    |

## Технические характеристики

|  |                                   |
|--|-----------------------------------|
| Механический срок службы                   | > 100 Циклы коммутации            |
| Степень загрязненности                     | 3                                 |
| Класс защиты                               | IP68, Только в стянутом состоянии |
| <b>Кабель</b>                              |                                   |
| Диаметр кабеля                             | Ø 8.51 мм                         |
| Длина кабеля                               | 15 м                              |
| Оболочка кабеля                            | ТРЕ (ТЕРМОПЛАСТИК), Антрацитовый  |
| Экран                                      | да                                |
| Изоляция жил                               | ПЭ (данные), ПВХ (питание)        |
| <b>Кабельный сердечник</b>                 |                                   |
| Поперечное сечение проводника              | 2 x 0.34 мм <sup>2</sup>          |
| Расположение жил в многожильном проводе    | 19 x 0.15 мм                      |
| <b>центр силового кабеля</b>               |                                   |
| Поперечное сечение проводника              | 2x 0.34 мм <sup>2</sup>           |
| высокочастотный обмоточный провод          | 19 x 0.15 мм                      |
| Цвета проводов                             | Power: RD, BK, Data: WH, BU       |
| <b>Электрические характеристики +20 °C</b> |                                   |
| Номинальное напряжение                     | 250 В                             |
| Ток  | 4 А                               |
| <b>Механические и химические свойства</b>  |                                   |
| Радиус изгиба (стационарная установка)     | ≥ 5 x Ø                           |
| Радиус изгиба (гибкое применение)          | ≥ 15 x Ø                          |
| в состоянии покоя                          | -40 °C...+80 °C                   |
| в движении.....                            | -40 °C...+80 °C                   |
| <b>Другие характеристики</b>               |                                   |
| Для использования в тяговых цепях          | нет                               |
| Без галогенов                              | нет                               |