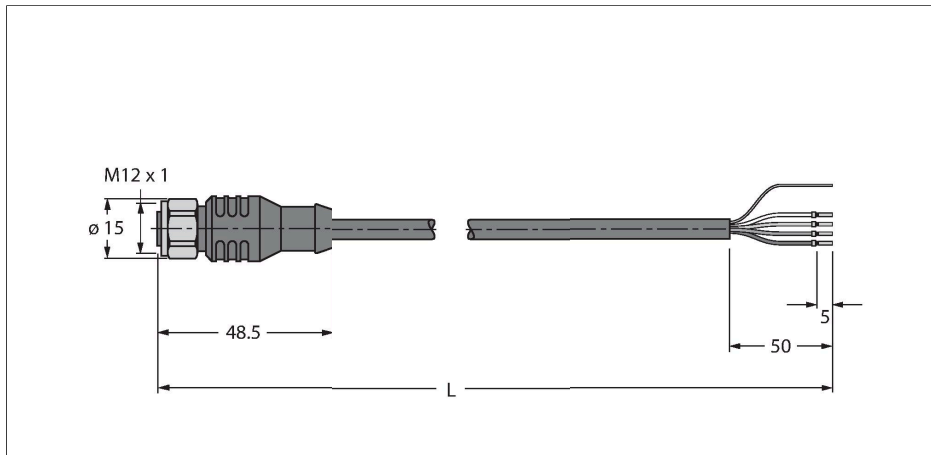


RKCV 5732-25M/CS15915

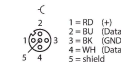
Кабель для RFID для применения в пищевой отрасли – Соединительный кабель



Характеристики

- Материал оболочки: TPE
- Цвет оболочки: антрацит
- Питание и данные: AWG 2/22
- Без оконцовки
- Прямая розетка M12, нержавеющая сталь
- Длина кабеля: 25 м

Назначение контактов



Технические характеристики

Тип	RKCV 5732-25M/CS15915
ID №	UX02400
Комментарий к изделию	Цветовое обозначение многожильного провода, аналогичное S2503
Разъем А	Гнездовой разъем, M12 × 1, Прямой, А-Кодировка
Контакты	Металл, CuZn, Позолоченные
Подложка контактов	Пластмасса, TPU, Черный
Ручка	Пластмасса, TPU (УРЕТАНОВЫЙ ТЕРМОПЛАСТИК), Черный
Соединительная гайка/винт	Нерж. сталь, V4A
Уплотнитель	Пластмасса, FPM/FKM
Момент затяжки	0.8 ... 1 Нм (соблюдайте макс. значения крутящего момента!)
Механический срок службы	> 100 Циклы коммутации
Степень загрязненности	3
Класс защиты	IP68, Только в затянутом состоянии
Кабель	
Диаметр кабеля	Ø 8.51 мм
Длина кабеля	25 м
Оболочка кабеля	TPE (ТЕРМОПЛАСТИК), Антрацитовый
Экран	да
Изоляция жил	ПЭ (данные), ПВХ (питание)
Кабельный сердечник	
Поперечное сечение проводника	2 x 0.34 мм ²
Расположение жил в многожильном проводе	19 x 0.15 мм

Технические характеристики

центр силового кабеля

Поперечное сечение проводника	2x 0.34 мм ²
высокочастотный обмоточный провод	19 x0.15 мм
Цвета проводов	Power: RD, BK, Data: WH, BU
Электрические характеристики +20 °C	
Номинальное напряжение	250 В
Ток	4 А
Механические и химические свойства	
Радиус изгиба (стационарная установка)	≥ 5 x Ø
Радиус изгиба (гибкое применение)	≥ 15 x Ø
в состоянии покоя	-40 °C...+80 °C
в движении.....	-40 °C...+80 °C
Другие характеристики	
Для использования в тяговых цепях	нет
Без галогенов	нет