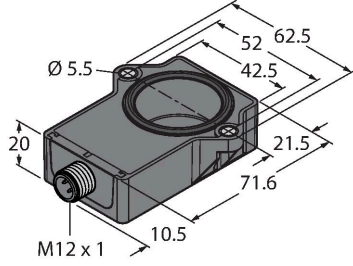


# RI40P1-QR20-LU4X2-H1141

## Minyatür Enkoder – akım çıkışı olmadan

### Premium Ürün Grubu



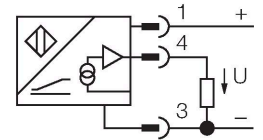
#### Teknik Veriler

Tip	RI40P1-QR20-LU4X2-H1141
Tanit. no.	100000203
Ölçüm prensibi	Endüktif
<b>Genel veriler</b>	
Tork şaft yükünün başlatılması (radyal / eksenel)	Temassız ölçüm prensibi nedeniyle geçerli değil
Çözünürlük	0,09°/12 bit
Ölçüm aralığı	-20...20 °
Nominal mesafe	1 mm
Yineleme hassasiyeti	≤ 0.225 tam ölçek %'si
Doğrusallık sapması	≤ 1.25 % f.s.
Sıcaklık sapması	≤ ± 0.01 %/K
Çıkış tipi	Mutlak tek dönüşlü
<b>Elektrik verileri</b>	
Çalışma voltajı	8...30 VDC
Kaçak dalgalanma	≤ 10 % U <sub>ss</sub>
Yalıtım test gerilimi	≤ 0.5 kV
Kısa devre koruması	evet
Kablo kopması/Ters kutupsallık koruması	hayır / evet (gerilim beslemesi)
Çıkış işlevi	3 telli, Analog çıkış
Gerilim çıkışı	0.5...4.5 V
Diagnostic	Konumlandırma elemanı algılanmadı: Çıkış sinyali 5 V
Yük direnci voltaj çıkışı	≥ 4.7 kΩ
Örnek hızı	800 Hz
Yük boşaltımı koruması (DIN ISO 7637-2)	Zorluk derecesi IV/Seviye 4
Akım tüketimi	< 100 mA

#### Özellikler

- Dikdörtgen, plastik
- Kompakt ve dayanıklı gövde
- Çok yönlü montaj imkanları
- P1-RI-QR20 konumlandırma elemanı teslimata dahildir
- Araç panel ağları için, 12 V ve 24 V
- e1 tipi onayı takiben artırılmış enterferans bağırsıklığı 100 V/m
- DIN ISO 7637-2 (SAE J 113-11) uyarınca iletilen enterferansa karşı koruma
- Uzatılmış sıcaklık aralıkları
- Yüksek koruma sınıfı IP68/IP69K
- Tuzlu püskürtmeye ve hızlı sıcaklık değişimlerine karşı koruma
- LED aracılığıyla gösterilen ölçüm aralığı
- Elektromanyetik enterferansa bağırsıklık
- Çözünürlük: 0,09°
- 3 telli, 8...30 VDC
- Analog çıkış 0,5...4,5 V
- RLC kaplini olmadığında 5 V (tip.) çıkış

#### Kablo bağlantı şeması

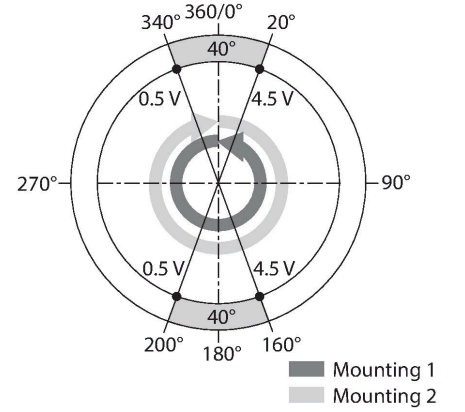


#### İşlevsel prensip

Bu sensörler en zorlu çevresel koşullarda bile son derece güvenilirdir. Son derece sağlam tasarımları, IP68 ve IP69K koruma derecelerinin gereksinimlerini karşılamaktadır. Sabit titreşim ve darbeye karşı kusursuz dirençleri sayesinde yol yapımı ve tarım makineleri için en iyi tercih olmaktadır.

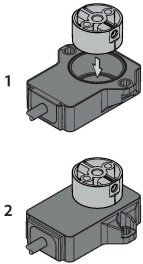
## Teknik Veriler

Mekanik veriler	
Tasarım	Dikdörtgen, QR20
Boyutlar	71.6 x 62.6 x 20 mm
Flanş tipi	Montaj elemansız flanş
Şaft tipi	Kör delikli şaft
Şaft çapı D [mm]	6 6.35
Gövde malzemesi	Plastik, Ultem
Elektriksel bağlantı	Konektörler, M12 x 1
Ortam koşulları	
Ortam sıcaklığı	-40...+85 °C
Saklama sıcaklığı	-40...+125 °C
Sıcaklık değişimleri (EN60068-2-14)	-40...+85°C; 20 döngü
Titreşim direnci	55 Hz (1 mm)
Titreşim direnci (EN 60068-2-6)	20 g; 10...3000 Hz; 50 döngü; 3 eksen
Darbe direnci (EN 60068-2-27)	100 g; 11 ms ½ sinüs; her birinde 3 adet; 3 eksen
Sürekli Darbe direnci (EN 60068-2-29)	40 g; 6 ms ½ sinüs; her biri 4000 x; 3 eksen
Tuz püskürtme deneyi (EN 60068-2-52)	Ciddiyet derecesi 5 (4 test döngüsü)
IP Derecesi	IP68 IP69K
MTTF	423 yılı SN 29500'e uygun (Ed. 99) 40 °C
Güç-açık göstergesi	LED, yeşil
Measuring range display	çok fonksiyonlu LED, yeşil yeşil yanıp sönme
Gönderi paketi içeriği	P1-RI-QR20 konumlandırma elemanı; teknik ayrıntılar için bkz. veri sayfası



## Montaj talimatları

### Montaj talimatları/Açıklama



İki farklı montaj seçeneği vardır. Seçeneklerden biri konumlandırma elemanının, sensör gövdesinin üstüne yerleştirilmesidir. Bununla birlikte sensör gövdesi, konumlandırma elemanını tamamen kaplayacak şekilde de monte edilebilir.

LED fonksiyonu  
Çalışma gerilimi  
Yeşil:Güç açık  
Görüntülenen ölçüm aralığı  
Yeşil:Konumlandırma elemanı algılama aralığındadır  
Yeşil yanıp sönme:Konumlandırma elemanı ölçüm aralığındadır, düşük sinyal yoğunluğu (ör. mesafe çok geniş)  
Kapalı:Konumlandırma elemanı algılama aralığının dışındadır

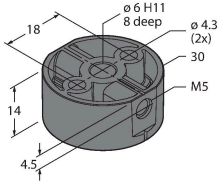
Endüktif ölçüm prensibi daha fazla güvenlik sağlar  
 RLC kaplinin işlev prensibi temeline dayanan ölçüm prensibi nedeniyle, sensör hiç aşınmadan çalışır ve manyetize demir parçalar ve diğer enterferanslardan etkilenmez. Sinyalin genliği, metal parçalar tarafından değiştirilebilir; bu da doğruluğu etkiler.  
 Ayrımsal analiz sayesinde, konumlandırma elemanının konumu ideal dönme ekseninden sapsa dahi neredeyse değişmeden kalır. Nominal mesafenin 1 mm olduğu durumlarda, sensör ve konumlandırma elemanı arasındaki mesafe en fazla 5 mm olabilir.

## Aksesuarlar

P1-RI-QR20

1593041

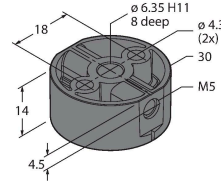
RI-QR20 enkoder için konumlandırma elemanı, Ø 6 mm miller için



P2-RI-QR20

1593042

RI-QR20 enkoder için konumlandırma elemanı, Ø 6,35 mm miller için



## Aksesuarlar

Ölçekli çizim

Tip

Tanıt. no.

RKC4T-2/TXL

6625500

Bağlantı kablosu, M12 dişi konektör, düz, 3 pimli, kablo uzunluğu: 2 m, kılıf malzemesi: PUR, siyah; cULus onayı



WKC4T-2/TXL

6625512

Bağlantı kablosu, M12 dişi konektör, açılı, 3 pimli, kablo uzunluğu: 2 m, kılıf malzemesi: PUR, siyah; cULus onayı

