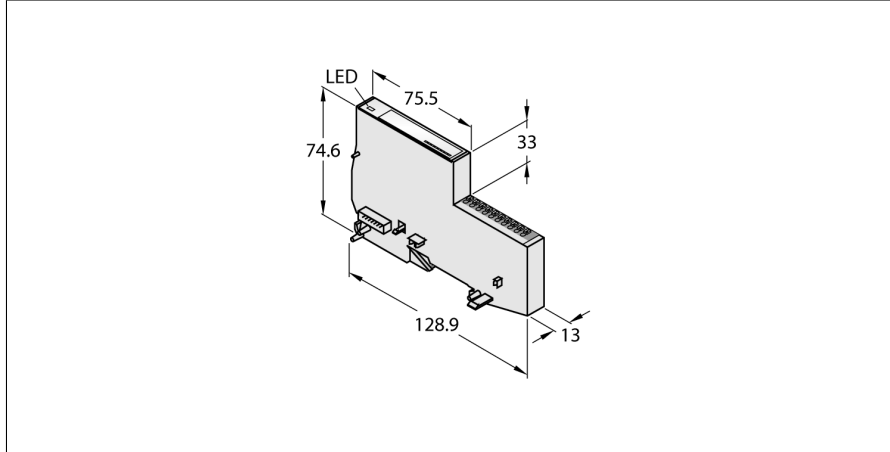


BL20 Economy Module

8 dijital çıkış, PNP, 0,5 A

Geniştirilmiş Sıcaklık Aralığı ile

BL20-E-8DO-24VDC-0.5A-P/ET



- Fieldbus'tan bağımsız
- Tek gövde içinde elektronik parçalar ve bağlantı teknolojisi
- Bağlantı: İtmeli terminaller
- Koruma sınıfı IP20
- 8 dijital çıkış, 24 VDC
- Maks. 0,5 A
- P anahtarlama
- Uzatılmış sıcaklık aralıkları: -25°C...+60°C
- Korumaya sahip devre kartları

İşlevsel prensip

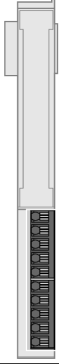
Elektronik parçalar ve bağlantı teknolojisi gövdeye entegre edilmiştir. Temel modül gerekmez. Economy modülleri ile ayrı elektronik parçalar ve bağlantı teknolojisine sahip modüller, temel modüllerin gerilim yayı bağlantıları olması koşuluyla bir istasyona takılabilir.

Ağ geçitlerinin kullanılması, economy modüllerinin daha üst seviye fieldbus'tan tamamen bağımsız olmasını sağlar.

Tip	BL20-E-8DO-24VDC-0.5A-P/ET
Tanit. no.	100000400
Kanal sayısı	8
Besleme terminalinden gelen nominal gerilim	24 VDC
Kabul edilebilir aralık	18...30 VDC
Alan beslemesinden gelen nominal akım	≤ 3 mA
Modül veri yolundan gelen nominal akım	≤ 15 mA
Güç dağılımı, tipik	≤ 1.5 W
Çıkış bağlantısı	İtmeli
Çıkış tipi	PNP
Çıkış voltajı	24 VDC
Kanal başına çıkış akımı	0,5 A
Çıkış gecikmesi	0.3 ms
Yük tipi	Dirençli, endüktif, lamba yükü
Yük direnci, dirençli	> 48 Ω
Lamba yükü	< 6 W
Anahtarlama frekansı, dirençli	< 100 Hz
Anahtarlama frekansı, lamba yükü	< 10 Hz
Kısa devre koruması	evet
Simultaneity factor	1
Elektrik yalıtımı	alan seviyesi için elektronik parçalar

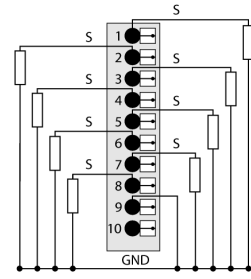
Boyutlar (W x L x H)	13 x 128.9 x 74.6 mm
Onaylar	CE
Ortam sıcaklığı	-25...+60 °C
Saklama sıcaklığı	-25...+85 °C
Bağıl nem	%15...95, yoğuşmaya izin verilmez
Titreşim testi	EN 61131 uyarınca
Darbe testi	IEC 60068-2-27 uyarınca
Düşme ve devrilme	68-2-31 uyarınca ve IEC 68-2-32'ye göre serbest düşüş
Elektromanyetik uyumluluk	EN 50082-2 uyarınca
IP Derecesi	IP20
MTTF	1008 yılı SN 29500'e uygun (Ed. 99) 20 °C

Bağlantıya Genel Bakış



Digital Outputs

Pim Atama



Aksesuarlar

Tip kodu	İdent no.		Ölçekli çizim
BL20-E-10GNDL	100001336	UL alan beslemesinden GND potansiyelinin kablo bağlantısı için 10 bağlantı terminaline sahip BL20 ECO modülü	
BL20-E-16GNDL	100001338	UL alan beslemesinden GND potansiyelinin kablo bağlantısı için 16 bağlantı terminaline sahip BL20 ECO modülü	