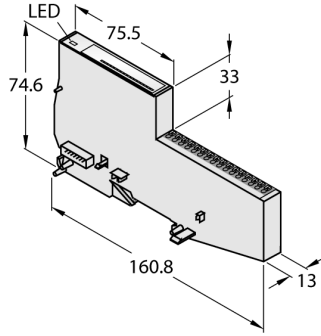


BL20 Economy Module

16 dijital giriş, NPN

BL20-E-16DI-24VDC-N



- Fieldbus'tan bağımsız
- Tek gövde içinde elektronik parçalar ve bağlantı teknolojisi
- Bağlantı: İtmeli terminaller
- Koruma sınıfı IP20
- 16 dijital giriş, 24 VDC
- N anahtarlama

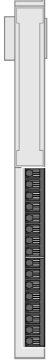
İşlevsel prensip

Elektronik parçalar ve bağlantı teknolojisi gövdeye entegre edilmiştir. Temel modül gerekmez. Economy modülleri ile ayrı elektronik parçalar ve bağlantı teknolojisine sahip modüller, temel modüllerin gerilim yayı bağlantıları olması koşuluyla bir istasyona takılabilir.

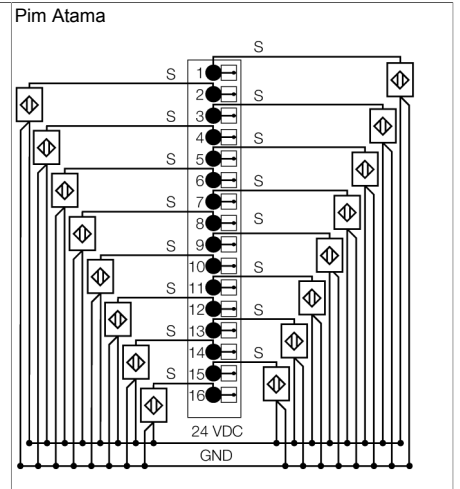
Ağ geçitlerinin kullanılması, economy modüllerinin daha üst seviye fieldbus'tan tamamen bağımsız olmasını sağlar.

Tip	BL20-E-16DI-24VDC-N
Tanit. no.	100000542
Kanal sayısı	16
Besleme terminalinden gelen nominal gerilim	24 VDC
Kabul edilebilir aralık	18...30 VDC
Alan beslemesinden gelen nominal akım	≤ 40 mA
Modül veri yolundan gelen nominal akım	≤ 35 mA
Güç dağılımı, tipik	≤ 1.5 W
Giriş tipi	NPN
Düşük seviye sinyal gerilimi	> (UL - 5 V)
Yüksek seviye sinyal gerilimi	< (UL - 11 V)
Düşük seviye sinyal akımı	-1...+1,5 mA
Yüksek seviye sinyal akımı	2...5 mA
Giriş gecikmesi	< 0,2 ms
Elektrik yalıtımı	alan seviyesi için elektronik parçalar
Çıkış bağlantısı	İtmeli
Boyutlar (W x L x H)	13 x 160.8 x 74.6 mm
Onaylar	CE
Ortam sıcaklığı	0...+55 °C
Saklama sıcaklığı	-25...+85 °C
Bağıl nem	%15...95, yoğuşmaya izin verilmez
Titreşim testi	EN 61131 uyarınca
Darbe testi	IEC 60068-2-27 uyarınca
Düşme ve devrilme	68-2-31 uyarınca ve IEC 68-2-32'ye göre serbest düşüş
Elektromanyetik uyumluluk	EN 50082-2 uyarınca
IP Derecesi	IP20
MTTF	673 yılı SN 29500'e uygun (Ed. 99) 20 °C

Bağlantıya Genel Bakış



Dijital Giriş



Aksesuarlar

Tip kodu	İdent no.		Ölçekli çizim
BL20-E-16UL	100001337	UL alan beslemesinden 24 VDC potansiyelinin kablo bağlantısı için 16 bağlantı terminaline sahip BL20 ECO modülü	
BL20-E-16GNDL	100001338	UL alan beslemesinden GND potansiyelinin kablo bağlantısı için 16 bağlantı terminaline sahip BL20 ECO modülü	
BL20-E-10UL	100001335	UL alan beslemesinden 24 VDC potansiyelinin kablo bağlantısı için 10 bağlantı terminaline sahip BL20 ECO modülü	
BL20-E-10GNDL	100001336	UL alan beslemesinden GND potansiyelinin kablo bağlantısı için 10 bağlantı terminaline sahip BL20 ECO modülü	