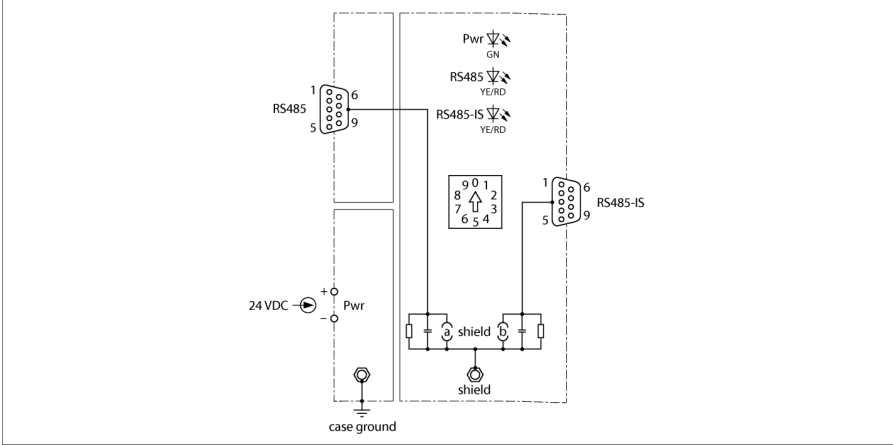


# excom G/Ç sistemi Sektör Bağlayıcı SC11Ex-3G



TURCK 'un SC11Ex-3G RS485 sektör bağlayıcısı, kendinden güvenli PROFIBUS-DP ve Modbus RTU bağlantısı için geliştirilmiştir.

Bir RS485 ve bir RS485-IS arayüzüyle donatılmış olan bu bağlayıcı, pek çok Ex alanı uygulaması için uygundur. RS485-IS arayüzü tamamen PNO PROFIBUS ilkelerine uygun olarak oluşturulmuştur.

PROFIBUS telgrafları iletildiğinde veri telgrafının sinyal genliği, kenar yüksekliği ve bit genişliği kablolarde yeniden oluşturulur. Alınan PROFIBUS telgrafları başlatma sınırlayıcı diziler baz alınarak güvenilirlik kontrolünden geçer. Hatalı Profibus telgrafları filtrelenir ve bir sonraki sektöre iletilemez. Modbus RTU ve bayt odaklı seri veri akışları için sadece bit genişliği (bayt yenileme) ve sinyal genliği işlenir.

Birden çok sektör bağlayıcı bağlanarak farklı fazlalık kavramları (hat, sistem veya bağımlı birim fazlalığı) uygulanabilir.

SC11... sektör bağlayıcı IP20 derecesine sahiptir ve 2/22 bölgesine monte edilebilir.

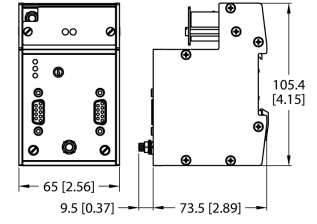
0 anahtar pozisyonunda bağlayıcı, baud hızını otomatik olarak tanımlar. İletim hızı algılaması, bir sıfırlamanın, baud hızındaki bir değişikliğin veya döner anahtarın sıfırlanmasının ardından başlar. Modbus RTU ve bayt odaklı seri veri akışları için sabit aktarım hızı, döner anahtar konumları ile "3"ten "9"a ayarlanır.

Eşpotansiyel bağlama, yalnızca gövdeye bağlanan bir dişli cıvata ile uygulanır. Fieldbus kablosunun korunması, kapasitif veya doğrudan topraklama arasında seçim yapma seçeneğiyle ayrı bir bağlantı aracılığıyla uygulanır. Gövde potansiyeli, koruma potansiyeli ile bağlantılı değildir.



- RS485 ve RS485-IS için kendinden güvenli yalıtım cihazı
- PROFIBUS-DP ve Modbus RTU
- PROFIBUS ağında 32 adetten fazla PROFIBUS-DP bağımlı birimini bağlamak için
- Fazlalığı destekler
- Otomatik baud hızı algılaması

## Boyutlar



|                  |   |
|------------------|---|
| Tip              | SC11EX-3G                                   |
| Tanit. no.       | 100000550                                   |
| Nominal gerilim  | 24 VDC                                      |
| Çalışma gerilimi | 18...32 VDC                                 |
| Akım tüketimi    | 100 mA                                      |
| Güç tüketimi     | ≤ 2.4 W                                     |
| Güç kaybı        | ≤ 4 W                                       |
| Galvanik yalıtım | Tam galvanik izolasyon, test gerilimi 250 V |
| Kanal sayısı     | 1   |

|             |                                |
|-------------|--------------------------------|
| İletim hızı | 9,6 kbps'den 1,5 Mbps'ye kadar |
|-------------|--------------------------------|

|                                  |                                       |
|----------------------------------|---------------------------------------|
| Uygunluk belgesine göre Ex onayı | IECEX EPS 17.0085X                    |
| Uygunluk belgesine göre Ex onayı | EPS 17 ATEX 1167X                     |
| Device designation               | II 3 (2) G Ex ec ic [ib Gb] IIC T4 Gc |
| Cihaz işareti                    | II (2) D [Ex ib Db] IIIC              |

|                     |                  |
|---------------------|------------------|
| Ekranlar/kontroller |                  |
| İşletime hazırlık   | 1 × yeşil        |
| Durum/ Arıza        | 2 × sarı/kırmızı |

|                 |  |
|-----------------|--|
| Gövde malzemesi | Anotlanmış alüminyum                       |
| Bağlantı modu   | DIN ray üzerine şipşak-montaj (DIN 60715)  |
| IP Derecesi     | IP20                                       |
| Ortam sıcaklığı | -40...+70 °C                               |
| Bağıl nem       | ≤ IEC 60068-2-78 uyarınca 40°C'de %93      |
| Darbe testi     | IEC 60068-2-27 uyarınca                    |
| EMC             | EN 61326-1 uyarınca<br>Namur NE21 uyarınca |
| MTTF            | 999 yılı SN 29500'e uygun (Ed. 99) 40 °C   |
| Boyutlar        | 65 x 105 x 73.5mm                          |

|         |   |
|---------|---|
| Onaylar | ATEX<br>cFMus<br>cFM<br>IECEX<br>CCC<br>KOSHA<br>EAC Ex<br>UKCA<br>CE |
|---------|---|