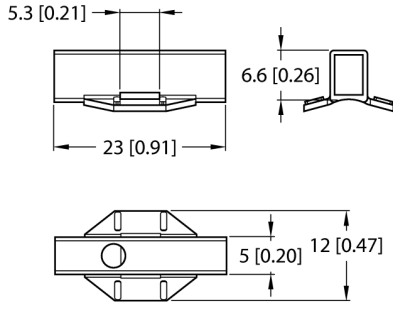


# Aksesuarlar

## Montaj braketi

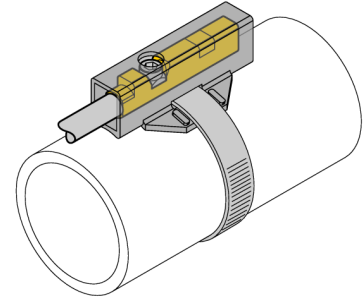
### Yuvarlak Silindirler için

#### KLR2-UNR



- Yuvarlak silindirler üzerine montaj
- Çeşitli silindir çapları için
- Plastik: Trogamit

Tip	KLR2-UNR
Tanit. no.	100000596
Tasarım	Aksesuarlar
Boyutlar	23 x 12 x 6.6mm
Gövde malzemesi	Plastik, Trogamit



**Aksesuarlar**

Tip kodu	İdent no.		Ölçekli çizim
ASB-4	6965104	Yuvarlak silindirlerdeki manyetik alan sensörleri için montaj braketi klips bileziği; silindir çapı: 28...39 mm; diğer uzunluklar ASB-1 - ASB-9 gösterimlerinde mevcuttur	