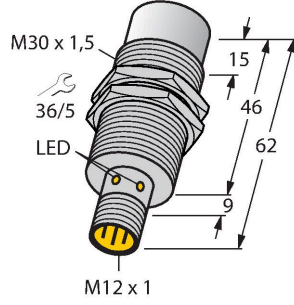


# NI30U-EM30WD-VP6X-H1141

## Endüktif sensör – gıda endüstrisi için



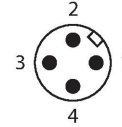
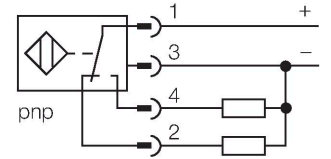
### Özellikler

- Dişli silindirik, M30 x 1,5
- Paslanmaz çelik, 1.4404
- Sıvı kristal polimerden yapılmış ön kapak
- Tüm metaller için faktör 1
- Manyetik alanlara dayanıklı
- -40°C...+100°C arasındaki sıcaklıklar için
- Zorlu ortamlar için IP69K yüksek koruma sınıfı
- Özel çift yanaklı yağ keçesi
- Bilinen tüm asidik ve alkalik temizlik maddelerine karşı koruma
- Lazer oymalı etiket, kalıcı olarak okunaklı
- 4 telli DC, 10...30 VDC
- NA+NK kontak, PNP çıkış
- M12 x 1 erkek konektör

### Teknik Veriler

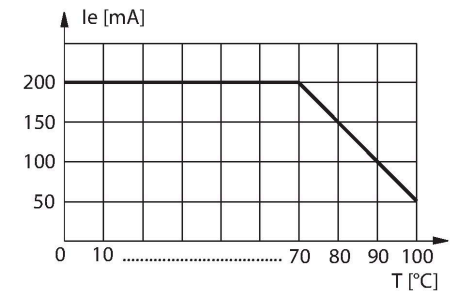
Tip	NI30U-EM30WD-VP6X-H1141
Tanit. no.	100000618
<b>Genel veriler</b>	
Nominal anahtarlama mesafesi	30 mm
Montaj koşulları	Çıkık kafa
Güvenli çalışma mesafesi	≤ (0,81 x S <sub>n</sub> ) mm
Yineleme hassasiyeti	≤ 2 tam ölçek %'si
Sıcaklık sapması	≤ ±10 %
	≤ ± %20, ≤ -25 °C, ≥ +70 °C
Histerezis	3...15 %
<b>Elektrik verileri</b>	
Çalışma voltajı	10...30 VDC
Kaçak dalgalanma	≤ 10 % U <sub>ss</sub>
DC nominal çalışma akımı	≤ 200 mA
Yüksüz akım	25 mA
Artık akım	≤ 0.1 mA
Yalıtım test gerilimi	≤ 0.5 kV
Kısa devre koruması	evet / Döngüsel
I <sub>e</sub> 'de gerilim düşüşü	≤ 1.8 V
Kablo kopması/Ters kutupsallık koruması	evet / Eksiksiz
Çıkış işlevi	4 telli, Tamamlayıcı kontak, PNP
DC field stability	300 mT
AC field stability	300 mT <sub>ss</sub>
Anahtarlama frekansı	1 kHz
<b>Mekanik veriler</b>	
Tasarım	Dişli silindirik, M30 x 1.5
Boyutlar	62 mm

### Kablo bağlantı şeması



### İşlevsel prensip

Gıda endüstrisi için endüktif sensörler tamamen sızdırmazdırlar ve temizleyici maddelere ve dezenfektanlara karşı dirençlidirler. Koruma sınıfı IP68 ve IP69K gereksinimleri uprox@+ sensörlerimiz tarafından tamamen karşılanmaktadır. Sensörler LCP ön kapağı ve paslanmaz çelik gövde tarafından tamamen korunmaktadır.

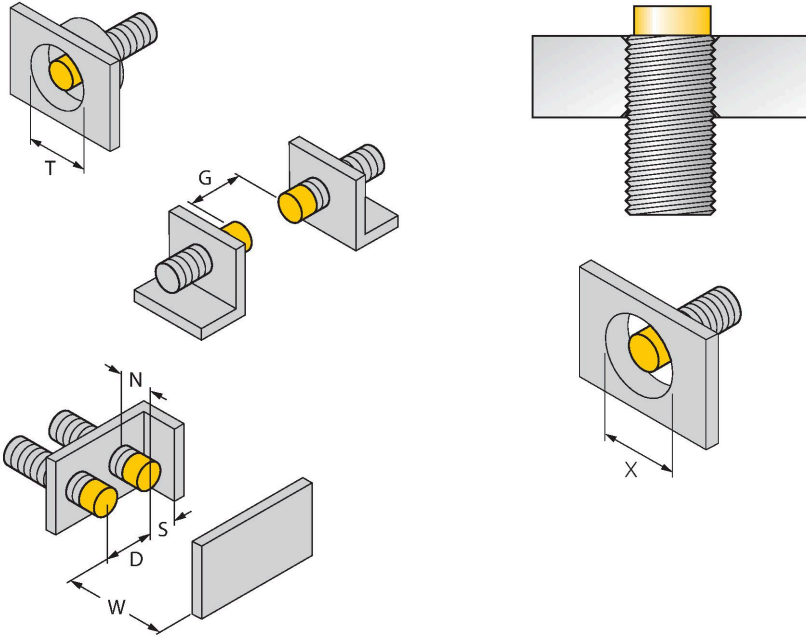


## Teknik Veriler

Gövde malzemesi	Paslanmaz çelik, 1.4404 (AISI 316L)
Aktif alan malzemesi	plastik, LCP
Connector housing	plastik, PP
Ön kapak üzerinde kabul edilebilir basınç	≤ 10 bar
Gövde somunu maks. sıkma torqu	75 Nm
Elektriksel bağlantı	Konektörler, M12 × 1
<b>Ortam koşulları</b>	
Ortam sıcaklığı	-40...+100 °C
Titreşim direnci	55 Hz (1 mm)
Darbe direnci	30 g (11 ms)
IP Derecesi	IP68 IP69K
MTTF	874 yılı SN 29500'e uygun (Ed. 99) 40 °C
Anahtarlama durumu	LED, Sarı

## Montaj talimatları

### Montaj talimatları/Açıklama



Mesafe D	135 mm
Mesafe W	3 x Sn
Mesafe T	3 x B
Mesafe S	1,5 x B
Mesafe G	6 x Sn
Mesafe N	2 x Sn
Aktif alan çapı B	Ø 30 mm

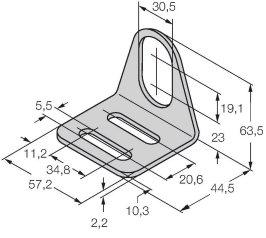
Tüm çıkık kafa monte edilebilir uprox+ dişli silindirik sensörler, silindirin üst kenarına vida ile takılabilir. Bu montaj konumunda, sensör, %20 düşürülmüş anahtarlama uzaklığıyla güvenli bir şekilde çalışır.

Bir aralık plakasına monte edilirken, X = 140 mm'lik mesafe korunmalıdır.

## Aksesuarlar

**MW-30****6945005**

Dişli silindirik sensörler için montaj braketi; malzeme: Paslanmaz çelik A2 1.4301 (AISI 304)

**BSS-30****6901319**

Dişsiz ve dişli silindirik sensörler için montaj braketi; malzeme: Polipropilen

