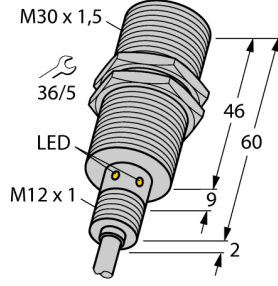


# Endüktif sensör gıda endüstrisi için BI15U-EM30WD-VP6X/S90 20M



- Dişli silindirik, M30 x 1,5
- Paslanmaz çelik, 1.4404
- Sıvı kristal polimerden yapılmış ön kapak
- Tüm metaller için faktör 1
- Manyetik alanlara dayanıklı
- Genişletilmiş sıcaklık aralıkları
- Zorlu ortamlar için IP69K yüksek koruma sınıfı
- Özel çift yanaklı yağ keçesi
- Bilinen tüm asidik ve alkalik temizlik maddelerine karşı koruma
- Lazer oymalı etiket, kalıcı olarak okunaklı
- Gıda sektöründeki uygulamalar için uygundur
- 4 telli DC, 10...30 VDC
- NA+NK kontak, PNP çıkış
- Kablo bağlantısı

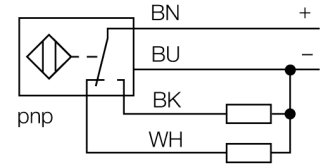
Tip	BI15U-EM30WD-VP6X/S90 20M
Tanit. no.	100000633

Genel veriler	
Nominal anahtarlama mesafesi Sn	15 mm
Montaj koşulları	Düz kafa
Güvenli çalışma mesafesi	$\leq (0,81 \times S_n)$ mm
Yineleme hassasiyeti	$\leq 2$ tam ölçek %'si
Sıcaklık sapması	$\leq \pm 10$ %
Histeresis	3...15 %

Elektrik verileri	
Çalışma voltajı	10...30 VDC
Kaçak dalgalanma	$\leq 10$ % $U_{ss}$
DC nominal çalışma akımı	$\leq 200$ mA
Artık akım	$\leq 0.1$ mA
Yalıtım test gerilimi	$\leq 0.5$ kV
Kısa devre koruması	evet/ Döngüsel
I <sub>de</sub> 'de gerilim düşüşü	$\leq 1.8$ V
Kablo kopması/Ters kutupsallık koruması	evet/ Eksiksiz
Çıkış işlevi	4 telli, Tamamlayıcı kontak, PNP
DC field stability	300 mT
AC field stability	300 mT <sub>ss</sub>
Anahtarlama frekansı	0.75 kHz

Mekanik veriler	
Tasarım	Dişli silindirik, M30 x 1.5
Boyutlar	66mm
Gövde malzemesi	Paslanmaz çelik, 1.4404 (AISI 316L)
Aktif alan malzemesi	plastik, LCP
Arka kapak	plastik, PP, transparan
Ön kapak üzerinde kabul edilebilir basınç	$\leq 10$ bar
Gövde somunu maks. sıkma torqu	75 Nm
Elektriksel bağlantı	Kablolar
Kablo tipi	Ø 5.2 mm, LifYY-11Y, PUR, 20 m
Çekirdek kesit alan	4 x 0.34 mm <sup>2</sup>

## Kablo Bağlantı Şeması

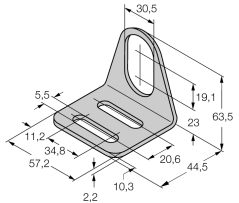
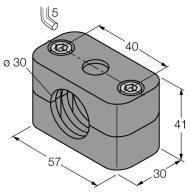


## İşlevsel prensip

*uprox®+* TURCK sensörleri, mandıralar, bira işletmeleri, endüstriyel fırınlar, donmuş gıda, paketleme ve doldurma uygulamaları için kusursuz çözümdür. Temizleyici maddelere ve dezenfektanlara karşı tamamen sızdırmaz ve dirençlidirler ve LCP ön kapağı ve paslanmaz çelik gövde sayesinde koruma sınıfları IP68'in ve IP69K'nin gereksinimlerini tamamen karşılarlar.

Ortam kořulları	
Ortam sıcaklıđı	-30...+85 °C
Titreřim direnci	55 Hz (1 mm)
Darbe direnci	30 g (11 ms)
IP Derecesi	IP68 IP69K
MTTF	874 yılı SN 29500'e uygun (Ed. 99) 40 °C
Anahtarlama durumu	LED, Sarı

## Aksesuarlar

Tip kodu	İdent no.		Ölçekli çizim
MW-30	6945005	Dişli silindirik sensörler için montaj braketi; malzeme: Paslanmaz çelik A2 1.4301 (AISI 304)	
BSS-30	6901319	Dişsiz ve dişli silindirik sensörler için montaj braketi; malzeme: Polipropilen	
PN-M30	6905308	M30 x 1 dişli kovan cihazlar için koruyucu somun; malzeme: Paslanmaz çelik A2 1.4305 (AISI 303)	