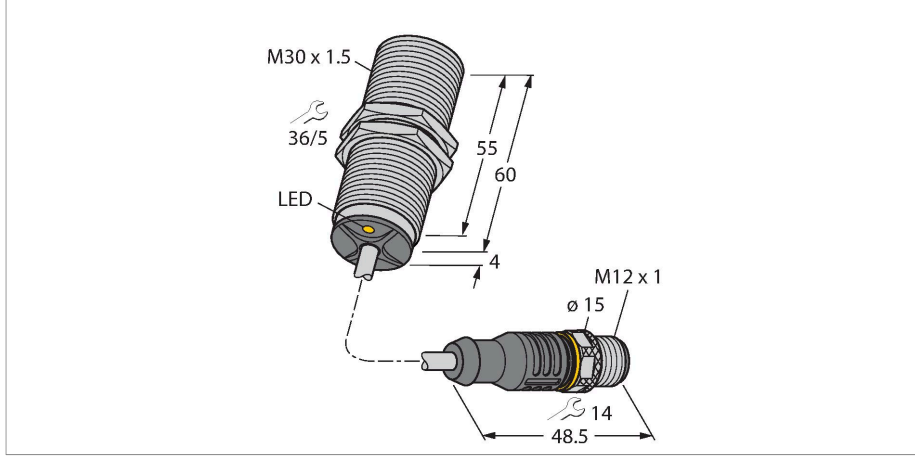


BI12-M30-AD6X-0.3-RS4.23

Endüktif sensör

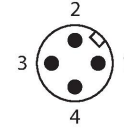
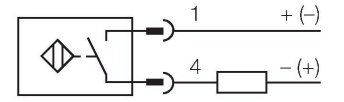


Özellikler

- M30 × 1,5 dişli boru
- Krom kaplama piring
- 2 telli DC, 10...30 VDC
- NA kontak
- Konektörlü kablo

Teknik Veriler

Tip	BI12-M30-AD6X-0.3-RS4.23
Tanit. no.	100000662
Genel veriler	
Nominal anahtarlama mesafesi	12 mm
Montaj koşulları	Düz kafa
Güvenli çalışma mesafesi	≤ (0,81 x S _n) mm
Düzeltilme faktörleri	St37 = 1; Al = 0,3; paslanmaz çelik = 0,7; Ms = 0,4
Yineleme hassasiyeti	≤ 2 tam ölçek %'si
Sıcaklık sapması	≤ ±10 %
Histerezis	1...15 %
Elektrik verileri	
Çalışma voltajı	10...30 VDC
Kaçak dalgalanma	≤ 10 % U _{ss}
DC nominal çalışma akımı	≤ 100 mA
Artık akım	≤ 0.6 mA
Yalıtım test gerilimi	≤ 0.5 kV
Kısa devre koruması	evet / Döngüsel
I ₀ 'de gerilim düşüşü	≤ 5 V
Kablo kopması/Ters kutupsallık koruması	Eksiksiz
Çıkış işlevi	NA kontak, 2 telli
En küçük çalışma akımı	≥ 3 mA
Anahtarlama frekansı	1 kHz
Mekanik veriler	
Tasarım	Dişli silindirik, M30 x 1.5
Boyutlar	65 mm
Gövde malzemesi	Metal, CuZn, Krom kaplama



İşlevsel prensip

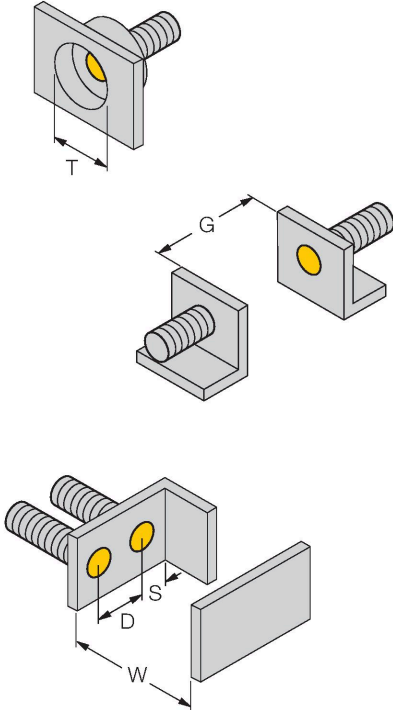
Endüktif sensörler metal nesnelere temasız ve aşınmasız olarak tespit ederler. Bunun için, hedef ile etkileşen yüksek frekanslı bir elektromanyetik AC alan kullanılmaktadır. Endüktif sensörler bu alanı ferrit bobinli bir RLC devresi ile oluşturmaktadır.

Teknik Veriler

Aktif alan malzemesi	plastik, PA12-GF30
Arka kapak	plastik, EPTR
Material coupling nut	metal, CuZn, nikel plakalı
Gövde somunu maks. sıkma torku	75 Nm
Elektriksel bağlantı	Konektörlü kablo, M12 × 1
Kablo tipi	Ø 5.2 mm, LifYY, PVC, 0.3 m
Çekirdek kesit alan	2 x 0.34 mm ²
Ortam koşulları	
Ortam sıcaklığı	-25...+70 °C
Titreşim direnci	55 Hz (1 mm)
Darbe direnci	30 g (11 ms)
IP Derecesi	IP67
MTTF	2283 yılı SN 29500'e uygun (Ed. 99) 40 °C
Anahtarlama durumu	LED, Sarı

Montaj talimatları

Montaj talimatları/Açıklama



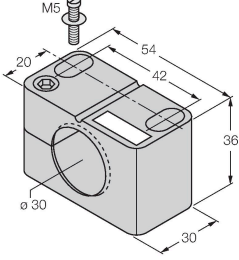
Mesafe D	2 x B
Mesafe W	3 x Sn
Mesafe T	3 x B
Mesafe S	1,5 x B
Mesafe G	6 x Sn
Aktif alan çapı B	Ø 30 mm

Aksesuarlar

BST-30B

6947216

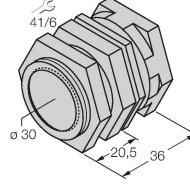
Dişli silindirik sensörler için montaj kelepçesi, dayamalı; malzeme: PA6



QM-30

6945103

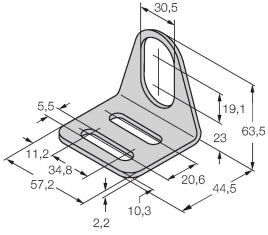
Dayamalı hızlı montaj braket; malzeme: Krom kaplama piring. Erkek diş M36 × 1,5. Not: Yakınlık anahtarlarının anahtarlama uzaklığı, hızlı montaj braketleri kullanılırken değişebilir.



MW-30

6945005

Dişli silindirik sensörler için montaj braket; malzeme: Paslanmaz çelik A2 1.4301 (AISI 304)



BSS-30

6901319

Dişsiz ve dişli silindirik sensörler için montaj braket; malzeme: Polipropilen

