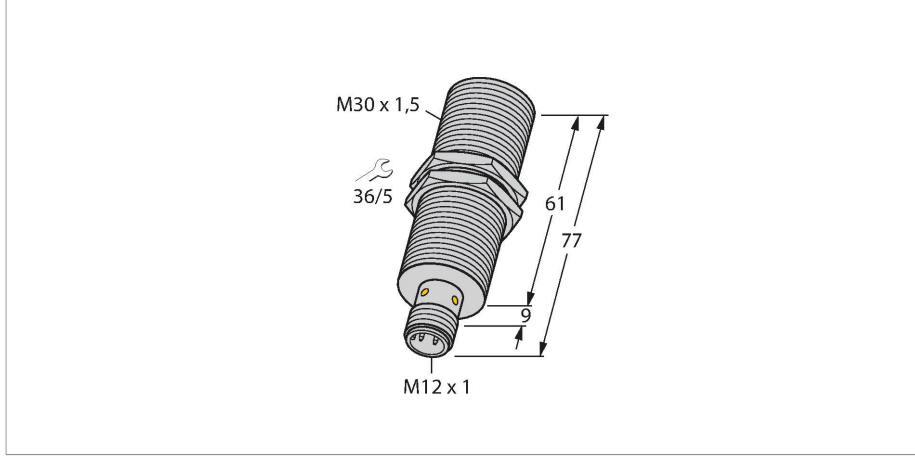


BI10-M30-IOLU69X2-H1141

Endüktif sensör – Analog Çıkışı ve IO-Link İletişimi ile



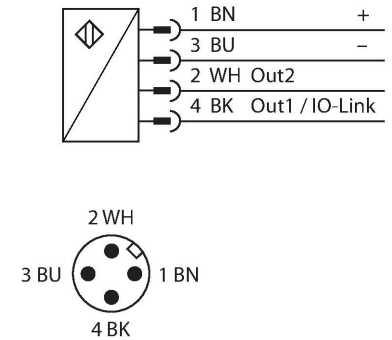
Teknik Veriler

Tip	BI10-M30-IOLU69X2-H1141
Tanit. no.	100001079
Genel veriler	
Ölçüm aralığı	2...10 mm
Montaj koşulları	Düz kafa
Güvenli çalışma mesafesi	$\leq (0,81 \times S_n)$ mm
Düzeltilme faktörleri	St37 = 1; Al = 0,3; paslanmaz çelik = 0,7; Ms = 0,4
Tekrarlanabilirlik	$\leq \%1$ ölçüm aralığı IA - BI 0,5 saat ısınma süresinden sonra tam ölçeğin %0,25'i
Doğrusallık sapması	$\leq 1 \%$
Sıcaklık sapması	$\leq \pm 3 \%$ $\leq \pm 5 \%, \leq 0^\circ\text{C}, \geq +50^\circ\text{C}$
Elektrik verileri	
Çalışma voltajı	15...30 VDC
Kaçak dalgalanma	$\leq 10 \% U_{ss}$
Yüksüz akım	20 mA
Yalıtım test gerilimi	≤ 0.5 kV
Kısa devre koruması	evet
Kablo kopması/Ters kutupsallık koruması	hayır / Komple (analog çıkış kısıtlanmalı)
İletişim protokolü	IO-Link
Çıkış işlevi	4 telli, PNP/NPN analog çıkış
Gerilim çıkışı	0...10 V
Yük direnci voltaj çıkışı	≥ 4.7 k Ω
Yanıt süresi	0.0015 s
	Çıkışta

Özellikler

- M30 x 1,5 dişli boru
- Krom kaplamalı piring
- IO-Link v1.1 veya standart I/O yoluyla yapılandırma ve iletişim
- 12 Bit IO-Link işleme verisinde ayarlanabilir mesafe değeri
- İki öğretilme noktası ile yapılandırılabilir anahtarlama noktası
- Anahtarlama çıkışı serbestçe yapılandırılabilir
- 32 bayt bellek ile tanımlama
- Ayarlanabilir sınırlar ile sıcaklık ölçümü
- 4 telli, 15...30 VDC
- Analog çıkış, 0...10 V (2... 10 V parametrelendirilebilir)
- M12 x 1 konektör

Kablo bağlantı şeması



İşlevsel prensip

TURCK'un analog çıkışlı endüktif sensörleri basit kontrol görevlerini yerine getirirler. Uzaklık orantılı akım, gerilim veya frekans sinyali sağlarlar. TURCK analog sinyalleri ile bu çıkış sinyali, hedefin tüm algı alanına olan uzaklığı ile doğrusaldır. IO-Link Master ayrıca

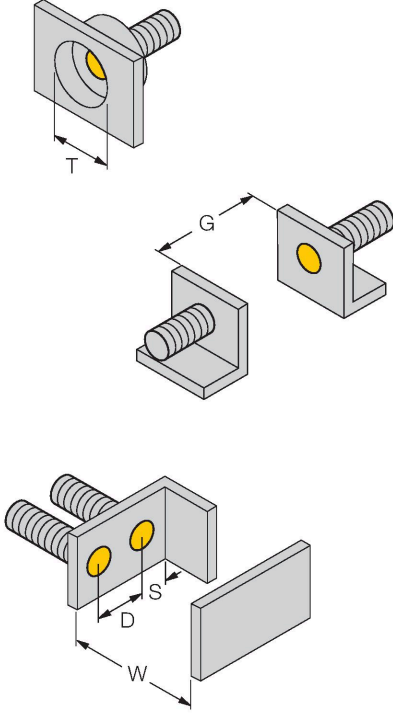
Teknik Veriler

IO-Link	
IO-Link Özellikleri	V 1.1
IO-Link bağlantı noktası tipi	Sınıf A
Communication mode	COM 2 (38.4 kBaud)
İşlem verisi genişliği	16 bit
Anahtarlama bilgisi	1 bit
Status bit information	2 bit
Çerçeve tipi	2,2
Minimum cycle time	2.3 ms
İşlev pimi 4	IO-Link
Function Pin 2	Analog
Maximum cable length	20 m
SIDI GSDML'ye dahildir	Evet
Mekanik veriler	
Tasarım	Dişli silindirik, M30 x 1.5
Boyutlar	77 mm
Gövde malzemesi	Metal, CuZn, Krom kaplama
Aktif alan malzemesi	plastik, PA12-GF30
Gövde somunu maks. sıkma torku	75 Nm
Elektriksel bağlantı	Konektörler, M12 x 1
Ortam koşulları	
Ortam sıcaklığı	-25...+70 °C
Titreşim direnci	55 Hz (1 mm)
Darbe direnci	30 g (11 ms)
IP Derecesi	IP67
MTTF	751 yılı SN 29500'e uygun (Ed. 99) 40 °C
Güç-açık göstergesi	LED, yeşil
Anahtarlama durumu	LED, Sarı

çeşitli işlevlerin yapılandırılmasını ve analog IO-Link sensörlerin belirli parametrelerinin, müşteri ihtiyaçlarına uygun olarak önceden tanımlı sınırlar içinde ayarlanmasını sağlar. Daha ayrıntılı bilgi için lütfen analog IO-Link sensörünün kullanım talimatlarına bakın.

Montaj talimatları

Montaj talimatları/Açıklama



Mesafe D 2 x B

Mesafe W 3 x Sn

Mesafe T 3 x B

Mesafe S 1,5 x B

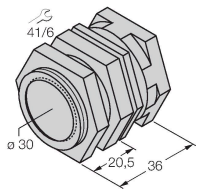
Mesafe G 6 x Sn

Aktif alan çapı B Ø 30 mm

Aksesuarlar

QM-30

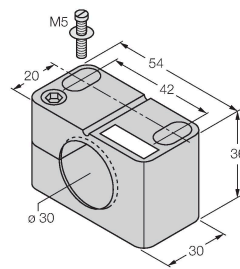
6945103



Dayamalı hızlı montaj braket; malzeme: Krom kaplama pirinç. Erkek diş M36 x 1,5. Not: Yakınlık anahtarlarının anahtarlama uzaklığı, hızlı montaj braketleri kullanılırken değişebilir.

BST-30B

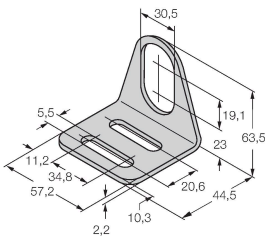
6947216



Dişli silindirik sensörler için montaj kelepçesi, dayamalı; malzeme: PA6

MW-30

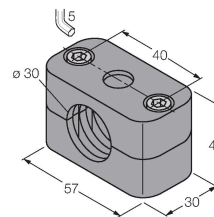
6945005



Dişli silindirik sensörler için montaj braket; malzeme: Paslanmaz çelik A2 1.4301 (AISI 304)

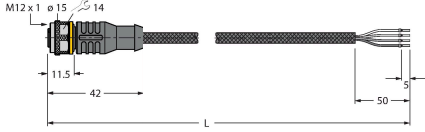
BSS-30

6901319

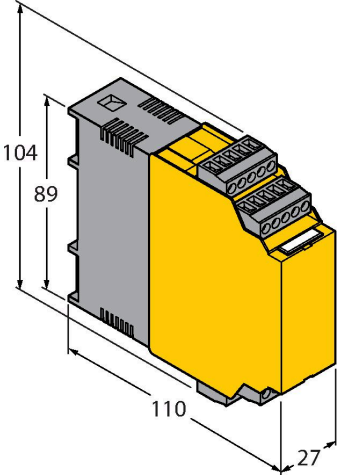


Dişsiz ve dişli silindirik sensörler için montaj braket; malzeme: Polipropilen

Aksesuarlar

Ölçekli çizim	Tip	Tanit. no.	
	RKC4.4T-2/TXL1001	6628825	Bağlantı kablosu, M12 dışı konektör, düz, 4 pimli, kablo uzunluğu: 2 m, koruyucu kılıf malzemesi: aramid fiberler, sarı; azami sıcaklık: 200°C

Aksesuarlar

Ölçekli çizim	Tip	Tanit. no.	
	IM43-13-SR	7540041	Trip amplifier; 1-channel; input 0/4... 20 mA or 0/2...10 V; supply of 2- or 3-wire transmitters/sensors; limit value adjustment via teach button; three relay outputs with one NO contact each; removable terminal blocks; 27 mm wide; universal voltage supply 20...250 VUC; further Limit value indicators are described in our "Interface Technology" catalog.

USB-2-IOL-0002	6825482	Entegre USB bağlantı noktalı IO-Link Master
----------------	---------	---

