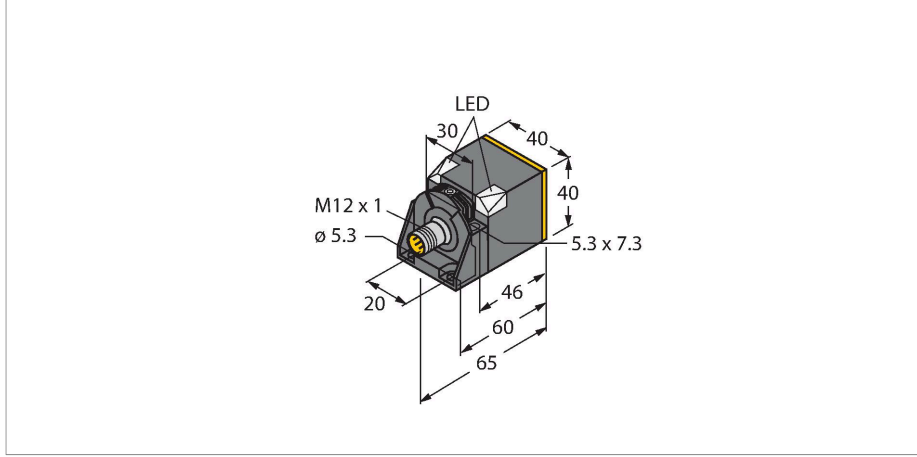


BI11-CK40-IOLU69X2-H1141

Endüktif sensör – Analog Çıkışı ve IO-Link İletişimi ile



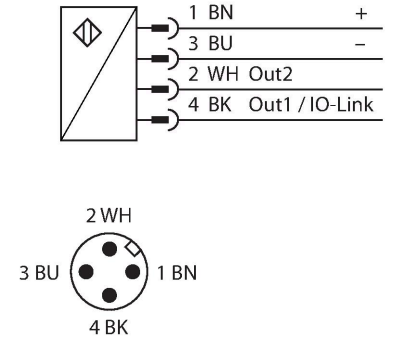
Teknik Veriler

Tip	BI11-CK40-IOLU69X2-H1141
Tanit. no.	100001081
Genel veriler	
Ölçüm aralığı	3...11 mm
Montaj koşulları	Düz kafa
Güvenli çalışma mesafesi	$\leq (0,81 \times S_n)$ mm
Düzeltilme faktörleri	St37 = 1; Al = 0,3; paslanmaz çelik = 0,7; Ms = 0,4
Tekrarlanabilirlik	$\leq \%1$ ölçüm aralığı IA - BI
	0,5 saat ısınma süresinden sonra tam ölçeğin %0,25'i
Doğrusallık sapması	$\leq 1\%$
Sıcaklık sapması	$\leq \pm 3\%$
	$\leq \pm 5\%$, $\leq 0^\circ\text{C}$, $\geq +50^\circ\text{C}$
Elektrik verileri	
Çalışma voltajı	15...30 VDC
Kaçak dalgalanma	$\leq 10\% U_{ss}$
Yüksüz akım	20 mA
Yalıtım test gerilimi	≤ 0.5 kV
Kısa devre koruması	evet
Kablo kopması/Ters kutupsallık koruması	hayır / Komple (analog çıkış kısıtlamalı)
İletişim protokolü	IO-Link
Çıkış işlevi	4 telli, PNP/NPN analog çıkış
Gerilim çıkışı	0...10 V
Yük direnci voltaj çıkışı	≥ 4.7 k Ω
Yanıt süresi	0.0015 s
	Çıkışta

Özellikler

- Dikdörtgen, 40 mm yükseklik
- Aktif yüz, 5 değişik yöne döndürülebilir
- Plastik, PBT-GF30-V0
- Yüksek parlaklıklı köşe LED'leri
- Herhangi bir konumdan besleme gerilimi ve anahtarlama durumunun optimum görünümü
- IO-Link v1.1 veya standart I/O yoluyla yapılandırma ve iletişim
- 12 Bit IO-Link işleme verisinde ayarlanabilir mesafe değeri
- İki öğretilme noktası ile yapılandırılabilir anahtarlama noktası
- Anahtarlama çıkışı serbestçe yapılandırılabilir
- 32 bayt bellek ile tanımlama
- Ayarlanabilir sınırlar ile sıcaklık ölçümü
- 4 telli, 15...30 VDC
- Analog çıkış, 0...10 V (2... 10 V parametrelendirilebilir)
- M12 x 1 konektör

Kablo bağlantı şeması



İşlevsel prensip

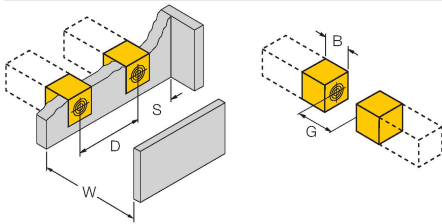
Teknik Veriler

IO-Link	
IO-Link Özellikleri	V 1.1
IO-Link bağlantı noktası tipi	Sınıf A
Communication mode	COM 2 (38.4 kBaud)
İşlem verisi genişliği	16 bit
Anahtarlama bilgisi	1 bit
Status bit information	2 bit
Çerçeve tipi	2,2
Minimum cycle time	2.3 ms
İşlev pimi 4	IO-Link
Function Pin 2	Analog
Maximum cable length	20 m
SIDI GSDML'ye dahildir	Evet
Mekanik veriler	
Tasarım	Dikdörtgen, CK40
Boyutlar	65 x 40 x 40 mm
	aktif yüzey, 5 değişik yöne döndürülebilir
Gövde malzemesi	Plastik, PBT-GF20-V0, Siyah
Aktif alan malzemesi	plastik, PA12-GF30, sarı
Elektriksel bağlantı	Konektörler, M12 x 1
Ortam koşulları	
Ortam sıcaklığı	-25...+70 °C
Titreşim direnci	55 Hz (1 mm)
Darbe direnci	30 g (11 ms)
IP Derecesi	IP67
MTTF	751 yılı SN 29500'e uygun (Ed. 99) 40 °C
Güç-açık göstergesi	2 x LED, yeşil
Anahtarlama durumu	2 x LEDs, Sarı
Gönderi paketi içeriği	Sabitlenme kelepçesi BS4-CK40

TURCK'un analog çıkışlı endüktif sensörleri basit kontrol görevlerini yerine getirirler. Uzaklıkla orantılı akım, gerilim veya frekans sinyali sağlarlar. TURCK analog sinyalleri ile bu çıkış sinyali, hedefin tüm algı alanına olan uzaklığı ile doğrusaldır. IO-Link Master ayrıca çeşitli işlevlerin yapılandırılmasını ve analog IO-Link sensörlerin belirli parametrelerinin, müşteri ihtiyaçlarına uygun olarak önceden tanımlı sınırlar içinde ayarlanmasını sağlar. Daha ayrıntılı bilgi için lütfen analog IO-Link sensörünün kullanım talimatlarına bakın.

Montaj talimatları

Montaj talimatları/Açıklama



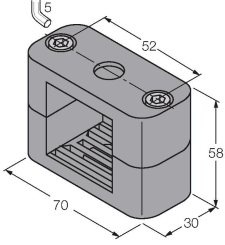
Mesafe D	2 x B
Mesafe W	3 x Sn
Mesafe S	1 x B
Mesafe G	6 x Sn
Aktif alan genişliği B	40 mm

Aksesuarlar

BSS-CP40

6901318

40 x 40 mm dikdörtgen gövdeler için montaj kelepçesi; malzeme: Polipropilen



Aksesuarlar

Ölçekli çizim

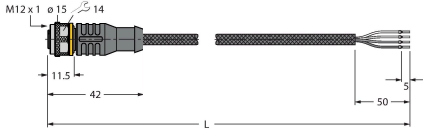
Tip

Tanit. no.

RKC4.4T-2/TXL1001

6628825

Bağlantı kablosu, M12 dişi konektör, düz, 4 pimli, kablo uzunluğu: 2 m, koruyucu kılıf malzemesi: aramid fiberler, sarı; azami sıcaklık: 200°C



Aksesuarlar

Ölçekli çizim

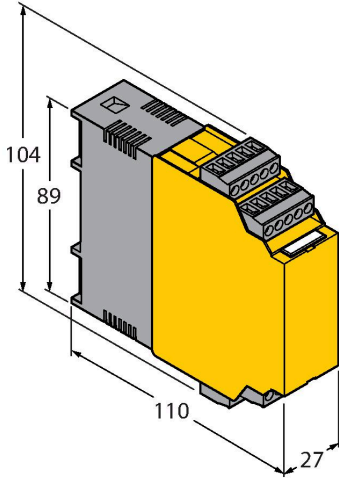
Tip

Tanit. no.

IM43-13-SR

7540041

Trip amplifier; 1-channel; input 0/4... 20 mA or 0/2...10 V; supply of 2- or 3-wire transmitters/sensors; limit value adjustment via teach button; three relay outputs with one NO contact each; removable terminal blocks; 27 mm wide; universal voltage supply 20...250 VUC; further Limit value indicators are described in our "Interface Technology" catalog.



Ölçekli çizim

Tip

USB-2-IOL-0002

Tanıt. no.

6825482

Entegre USB bağlantı noktalı IO-Link Master

