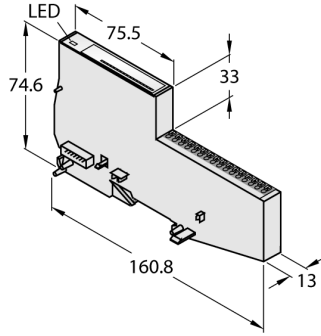


BL20 Economy Module

Potansiyel Dağıtıcı Modülü, 16x GND

BL20-E-16GNDL



- Fieldbus'tan bağımsız
- Tek gövde içinde elektronik parçalar ve bağlantı teknolojisi
- Bağlantı: İtmeli terminaller
- Koruma sınıfı IP20
- U_L alan beslemesinden GND potansiyelinin kablo bağlantısı için 16 bağlantı terminali

İşlevsel prensip

Elektronik parçalar ve bağlantı teknolojisi gövdeye entegre edilmiştir. Temel modül gerekmez. Economy modülleri ile ayrı elektronik parçalar ve bağlantı teknolojisine sahip modüller, temel modüllerin gerilim yayı bağlantıları olması koşuluyla bir istasyona takılabilir.

Ağ geçitlerinin kullanılması, economy modüllerinin daha üst seviye fieldbus'tan tamamen bağımsız olmasını sağlar.

Tip	BL20-E-16GNDL
Tanit. no.	100001338
Kanal sayısı	16
Besleme terminalinden gelen nominal gerilim	24 VDC
Kabul edilebilir aralık	18...30 VDC
Çıkış bağlantısı	İtmeli
Boyutlar (W x L x H)	13 x 160.8 x 74.6 mm
Ortam sıcaklığı	0...+55 °C
Saklama sıcaklığı	-25...+85 °C
Bağıl nem	%15...95, yoğuşmaya izin verilmez
Titreşim testi	EN 61131 uyarınca
Darbe testi	IEC 60068-2-27 uyarınca
Düşme ve devrilme	68-2-31 uyarınca ve IEC 68-2-32'ye göre serbest düşüş
Elektromanyetik uyumluluk	EN 50082-2 uyarınca
IP Derecesi	IP20
MTTF	15435 yılı SN 29500'e uygun (Ed. 99) 20 °C

Bağlantıya Genel Bakış**Note**

Modül, ağ geçidinin U, alan beslemesinden veya 16-kanal üzerindeki bir güç besleme modülünden GND potansiyelini sağlar.

Pim Atama