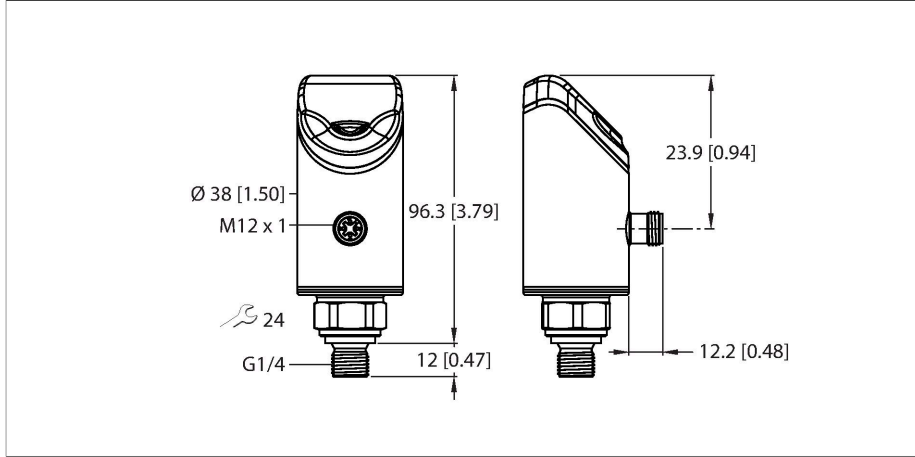


# PS510-25V-04-2UPN8-H1141

Basınç Sensörü – Bağıl basınç: -1...25 bar



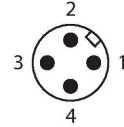
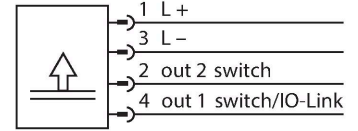
## Teknik Veriler

Tip	PS510-25V-04-2UPN8-H1141
Tanıt. no.	100001701
Ortam sıcaklığı	-30...+80 °C
Uygulama alanı	Sıvılar ve gazlar
<b>Basınç aralığı</b>	
Bağıl basınç	-1...25 bar rel.
	-14.5...362.6 psi
	-0.1...2.5 MPa
Kabul edilebilir aşırı basınç	≤ 140 bar
Patlama basıncı	≥ 280 bar
Yanıt süresi	≤ 500 ms
<b>Elektrik verileri</b>	
Çalışma voltajı	≥ 18...33 VDC
Kısa devre/Ters kutup koruması	evet, döngüsel / evet (gerilim beslemesi)
Kapasitif yük	100 nF
Koruma sınıfı	III
<b>Çıkışlar</b>	
Çıkış 1	Anahtarlama çıkışı veya IO-Link modu
Çıkış 2	anahtarlama çıkışı
<b>Anahtarlama çıkışı</b>	
İletişim protokolü	IO-Link
Çıkış işlevi	NA/NK kontağı, PNP/NPN
Accuracy	± 0.25 % of final value BSL
Nominal çalışma akımı	0.25 A
Anahtarlama frekansı	≤ 300 Hz
Anahtarlama noktası uzaklığı	≥ 0.5 %

## Özellikler

- 4 basamaklı, iki renkli, 14 bölümlü ekran, 180° döndürülebilir
- İşlem bağlantısını taktikten sonra gövde döndürülebilir
- Metal ölçüm hücresi
- 18...33 VDC
- NA/NK kontak, PNP/NPN çıkışı, IO-Link
- İşlem bağlantısı G1/4 inç erkek diş
- Takılabilir cihaz, M12 x 1

## Kablo bağlantı şeması



## İşlevsel prensip

P510 ürün serisindeki basınç sensörleri tamamen kaynaklı metal ölçüm hücreleri ile çalışır. Metal alt tabaka üzerine uygulanan basıncın bir sonucu olarak basınçla orantılı bir sinyal ortaya çıkar ve elektronik olarak işlenir. İşlenen sinyal, %0,25 tam ölçek hassasiyeti ile anahtarlama çıkışı veya analog çıkış olarak kullanılabilir. Döndürülebilir sensör gövdesi ve çeşitli işlem bağlantıları, esnek işlem entegrasyonu sağlar.

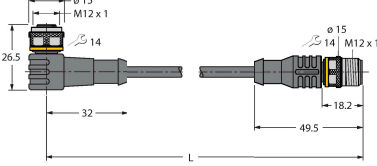
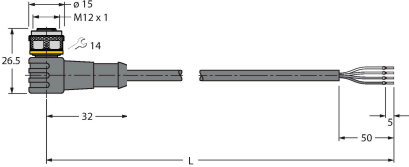
## Teknik Veriler

Anahtarlama noktası:	(min. + 0,005 x aralık) tam ölçeğin %100'üne kadar
Bırakma noktası/noktaları	min. şuna kadar (SP - 0,005 x mesafe)
Anahtarlama döngüleri	≥ 100 mil.
<b>IO-Link</b>	
IO-Link Özellikleri	V 1.1
IO-Link port type	Class A
Şanzıman fiziği	3 telli fiziğe karşılık gelir (PHY2)
Çerçeve tipi	2,2
İletim hızı	COM 2/38.4 kbps
İşlem verisi genişliği	16 bit
Ölçülen değer bilgisi	14 bit
Anahtarlama bilgisi	2 bit
Parametrelendirme	FDT/DTM
Accuracy	± 0.25 Tam ölçek BSL yüzdesi
SIDI GSDML'ye dahildir	Evet
<b>Programlama</b>	
Programlama seçenekleri	Anahtar/geri çevirme noktası; PNP/NPN; açıcı/kapatici; histerezis/pencere modu; sönümlleme; basınç birimi; yazdırma kafası belleği
<b>Mekanik veriler</b>	
Gövde malzemesi	Paslanmaz çelik/Plastik, 1.4404 (316L)/ Poliarilamit %50 GF UL 94 V-0
Malzemeler (ortam ile temas)	Paslanmaz çelik 1.4404 (316L)/1.4542
İşlem bağlantısı	G¼ inç erkek diş
Anahtar boyutu basınç bağlantısı / kaplin somunu	24
Gövde somunu maks. sıkma torku	35 Nm
Elektriksel bağlantı	Konektörler, M12 x 1
IP Derecesi	IP6K6K / 6K7 / 6K9K
<b>Ortam koşulları</b>	
Ortam sıcaklığı	-40...+80 °C
Saklama sıcaklığı	-40...+100 °C
EMV	EN 61000-4-2 ESD:4 kV CD / 8 kV AD EN 61000-4-3 HF ışınan: 15 V/m EN 61000-4-4 Patlama: 2 kV EN 61000-4-6 HF kablo bağlantısı: 10 V EN 61000-6-2 0,5 kV, 42 Ω EN 61326-2-3
<b>IEC 61298-1'e göre referans koşulları</b>	
Sıcaklık	15...+25 °C
Atmosferik basınç	860...1030 hPa abs.
Nem	45...75 % rel.
Yedek güç	24 VDC

## Teknik Veriler

Ekran işlevleri	
Ekran	4 basamaklı, 12 bölümlü ekran, 180° döndürülebilir. Kırmızı veya yeşil.
Anahtarlama durumu	2 x LEDs, sarı
Birim görünümü	5 x yeşil LED (bar, psi, kPa, MPa, muhtelif)
Sıcaklık davranışı	
Sıcaklık katsayısı açıklığı T <sub>KS</sub>	± 0,1 % tam ölçek/10.000
Sıcaklık katsayısı sıfır noktası Tk0	± 0,1 % tam ölçek/10.000
MTTF	110 yılı SN 29500'e uygun (Ed. 99) 40 °C

## Aksesuarlar

Ölçekli çizim	Tip	Tanıtt. no.	
	<b>WKC4.4T-2-RSC4.4T/TXL</b>	<b>6625640</b>	Uzatma kablosu, M12 dişi, açılı olarak M12 erkeğe, düz, 4 pimli, kablo uzunluğu: 2 m, kılıf malzemesi: PUR, siyah; cULus onaylı; diğer kablo uzunlukları ve kaliteleri mevcuttur, bkz. <a href="http://www.turck.com">www.turck.com</a>
	<b>WKC4.4T-2/TXL</b>	<b>6625515</b>	Bağlantı kablosu, dişi M12, açılı, 4 pimli, kablo uzunluğu: 2 m, kılıf malzemesi: PUR, siyah; cULus onaylı; diğer kablo uzunlukları ve kaliteleri mevcuttur, bkz. <a href="http://www.turck.com">www.turck.com</a>

## Aksesuarlar

Ölçekli çizim	Tip	Tanıtt. no.	
	<b>USB-2-IOL-0002</b>	<b>6825482</b>	Entegre USB bağlantı noktalı IO-Link Master