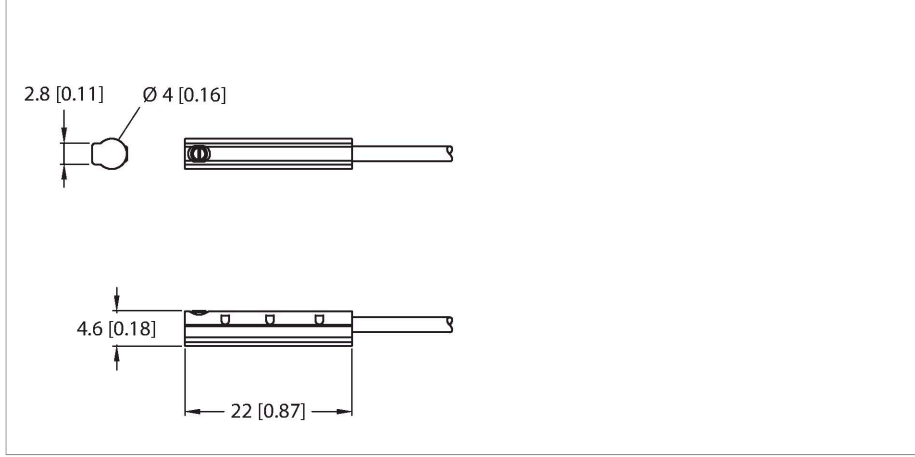


BIM-UNC-AP6X

Manyetik alan sensörü – pnömatik silindirler için



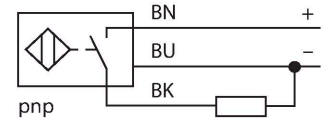
Teknik Veriler

Tip	BIM-UNC-AP6X
Tanıt. no.	100001904
Genel veriler	
Geçme hızı	≤ 3 m/sn
Tekrarlanabilirlik	≤ ± 0.1 mm
Sıcaklık sapması	≤ 0.3 mm
Histeresis	≤ 1 mm
Elektrik verileri	
Çalışma voltajı	11...30 VDC
Kaçak dalgalanma	≤ 10 % U _{ss}
DC nominal çalışma akımı	≤ 100 mA
Yüksüz akım	15 mA
Artık akım	≤ 0.1 mA
Yalıtım test gerilimi	≤ 0.5 kV
Kısa devre koruması	evet / Döngüsel
I _e 'de gerilim düşüşü	≤ 1.8 V
Kablo kopması/Ters kutupsallık koruması	evet / Eksiksiz
Çıkış işlevi	3 telli, NA kontak, PNP
Anahtarlama frekansı	0.3 kHz
Mekanik veriler	
Tasarım	Dikdörtgen, UNC
Boyutlar	22 x 4 x 4.6 mm
Gövde malzemesi	Plastik, PP-GF20
Aktif alan malzemesi	plastic, PP-GF20
Sıkma torku, bağlantı vidası	0.1 Nm
Elektriksel bağlantı	Kablolar
Kablo tipi	Ø 2 mm, Gri, Lif9Y-11Y, PUR, 2 m

Özellikler

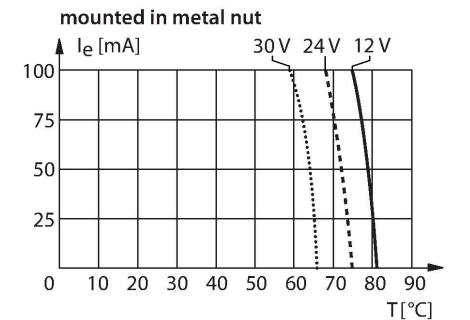
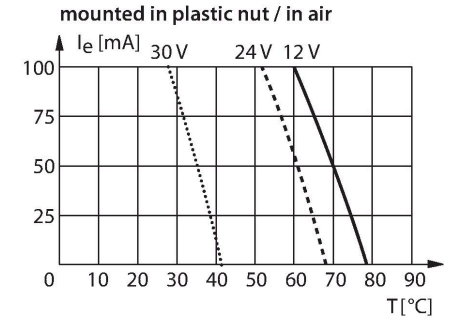
- Montaj aksesuarları olmayan SMC C yivli silindirler için
- Tek elle monte edilebilir
- Stabil montaj
- Mıknatıs dirençli sensör
- 3 telli DC, 11...30 VDC
- NA kontak, PNP çıkış
- Kablo bağlantısı

Kablo bağlantı şeması



İşlevsel prensip

Manyetik alan sensörleri, özellikle pnömatik silindirlerde piston konumunun algılanması üzere manyetik alanlar tarafından etkinleştirilir ve kullanılır. Manyetik alanlar, mıknatıslanamayan metallerden yayılabildikleri için silindirin alüminyum duvarından da pistonu takılmış kalıcı bir mıknatıs algılamaktadırlar.

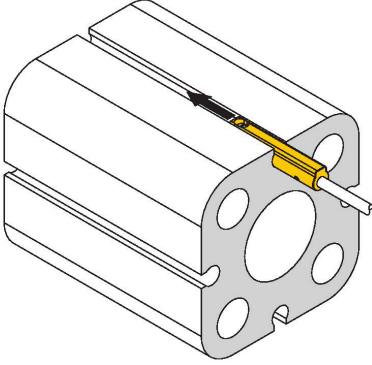


Teknik Veriler

Çekirdek kesit alan	3 x 0.08 mm ²
Litz wire	40 x 0.05 mm
Ortam koşulları	
Ortam sıcaklığı	-25...+70 °C
Titreşim direnci	55 Hz (1 mm)
Darbe direnci	30 g (11 ms)
IP Derecesi	IP67
MTTF	2283 yılı SN 29500'e uygun (Ed. 99) 40 °C
Aşağıdaki profillere montaj	
Silindirik tasarım	#
Anahtarlama durumu	LED, Sarı
Gönderi paketi içeriği	Kablo kelepçesi

Montaj talimatları

Montaj talimatları/Açıklama



Sensör yivin içine yan taraftan monte edilir. Vida saat yönünde döndürülürse dıştan çıkar ve sensörü silindire doğru yukarıya iter. Bu durumda sensör yerine sabitlenir. Bir düz tornavidayla vidanın çeyrek tur döndürülmesi sensörü titreşmeyecek şekilde sabitlemek için yeterlidir. Silindire zarar vermeden güvenli bir montaj için 0,1 Nm'lik bir sıkma torku yeterlidir. Teslimat kapsamına bir adet kablo klipsi dahildir. Bu parça, kablonun kanalda düzgün bir şekilde yönlendirilmesine olanak tanır ve mümkün olan en iyi şekilde sabitlenmesini sağlar. Diğer silindirik gövdelere montaja yönelik ilgili aksesuarlar ayrı olarak sipariş edilmelidir.