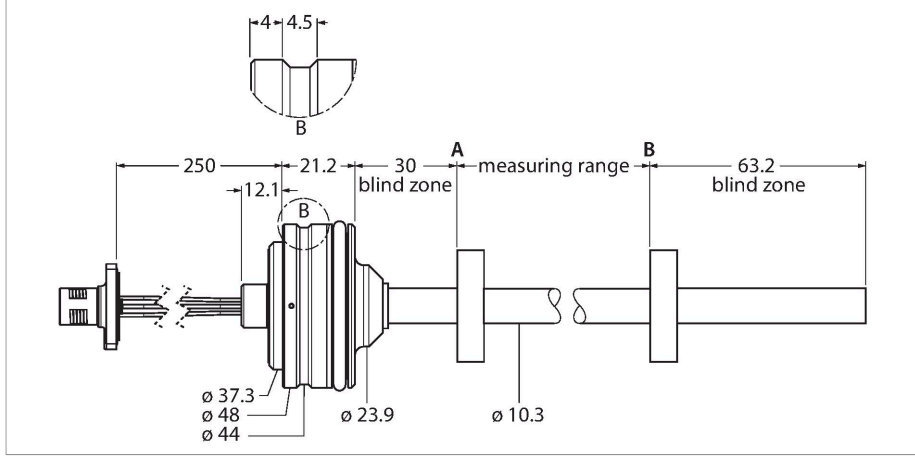


LTE50M-HT10-LU10-P-0.25-H1151

Basınca Dayanıklı Doğrusal Konum Sensörü – Analog



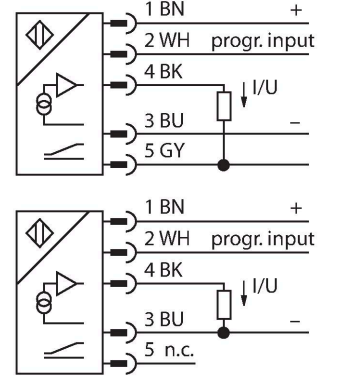
Teknik Veriler

Tip	LTE50M-HT10-LU10-P-0.25-H1151
Tanıt. no.	100002114
Ölçüm prensibi	Manyetostriktif
Genel veriler	
Ölçüm aralığı	50 mm
Çözünürlük	16 bit
kör bölge a	30 mm
kör bölge b	63.2 mm
Yineleme hassasiyeti	≤ 0.01 tam ölçek %'si
Doğrusallık sapması	≤ 0.04 % f.s.
Histerezis	≤ 0.026 mm
Elektrik verileri	
Çalışma gerilimi U_B	8...30 VDC
Dalgalanma U_{ss}	≤ 10 % U_{Bmax}
Yalıtım test gerilimi	0.5 kV
Kablo kopması/ters kutupsallık koruması	evet (gerilim beslemesi)
Çıkış işlevi	5 pimli, Analog çıkış
Gerilim çıkışı	0.5...4.5 V
Yük direnci voltaj çıkışı	≥ 2 kΩ
Akım tüketimi	24 VDC'de < 60 mA
Mekanik veriler	
Tasarım	Çubuk
Boyutlar	176.5 mm
Gövde malzemesi	Paslanmaz çelik, 1.4305 (AISI 303)
Aktif alan malzemesi	paslanmaz çelik, 1.4404 (AISI 316L)
Elektriksel bağlantı	Konektörlü kablo, M12 × 1

Özellikler

- Hidrolik silindirlere için uygundur
- Gömülü muhafaza tasarımı
- Sensör, 340 bar'a (kalıcı) ve 680 bar'a (kısa süreli) kadar basınca dirençlidir
- Ayarlanabilir ölçüm aralığı
- Analog çıkış 0,5...4,5 V
- M12 erkek konektörlü 0,25 m kablo

Kablo bağlantı şeması



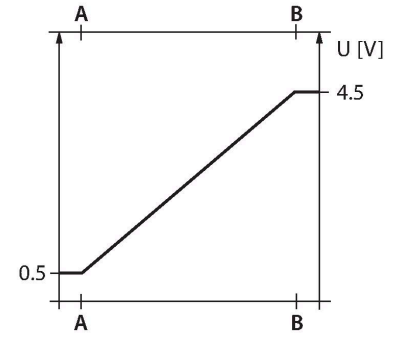
İşlevsel prensip

LTE, hidrolik silindirlere kesin konum kontrolü için optimize edilmiş manyetostriktif bir sensördür.

Mutlak değer sensörü çok dayanıklıdır, kesindir ve aynı zamanda gerilim hatası durumunda ilave sıfırlamaya gerek kalmaması için konum bilgisini kaydeder. Sensörler temassız işlev prensibiyle çalışır. Bu nedenle de aşınmaz ve bakım gerektirmez.

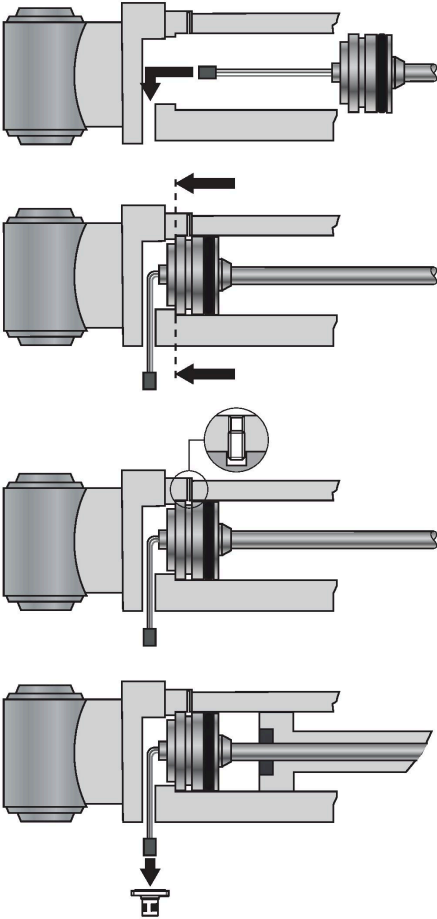
Teknik Veriler

Ortam koşulları	
Ortam sıcaklığı	-40...+85 °C
Titreşim direnci	30 Hz (1 mm)
Darbe direnci	100 g (11 ms)
IP Derecesi	IP68



Montaj talimatları

Montaj talimatları/Açıklama



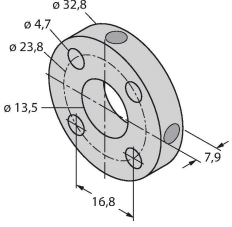
Montaj

ISO 6149-1 uyarınca sensörü bağlamak için hidrolik silindirin uç kapağında M18 × 1,5 dişli bir delik bulunmalıdır. Daha fazla bilgi için çalıştırma talimatlarına bakın.

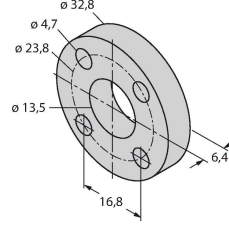
Aksesuarlar

STM-AL-R10**6900409**

Standart 4 delikli konumlandırma elemanı, malzeme: Alüminyum

**STS-R10****6900411**

Konumlandırma elemanının hidrolik piston çubuğundan ayrılması için ferromanyetik olmayan malzemeden yapılmış standart ara parça

**CM-R10****6900416**

Standart konumlandırma elemanı, hidrolik silindirlerde montaj için uygundur

