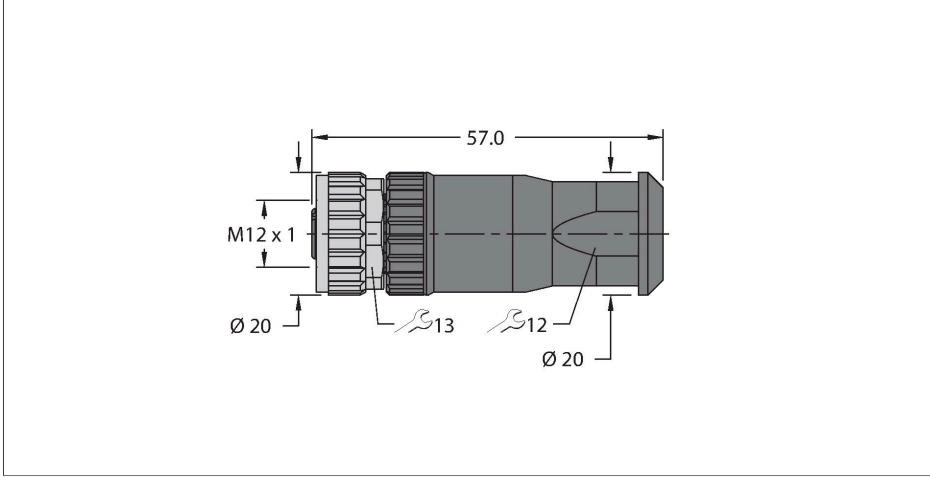


FW-ERKPM0416-SA-S-0408

Sahada montajı yapılabilir konektör

Dişi konektör, M12 × 1, düz

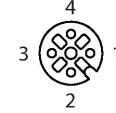


Özellikler



- Screw-clamp terminal
- A kodlama
- 4 pimli
- Kablo beslemesi: 4,0...8,0 mm
- Terminal kapasitesi: 0,25...1,5 mm²
- Onay: cULus

Kontakt ataması



Teknik Veriler

Tip	FW-ERKPM0416-SA-S-0408
Tanıt. no.	100002283
Konektör A	Dişi, M12 × 1, Düz, A kodlu
Pim sayısı	4
Kontaklar	CuZn,Altın kaplama
Contact carriers	plastik, PA UL94-V0, Siyah
Connector body	plastik, PA6 GF, UL 94, Siyah
Kaplin somunu/vidası	Nikel kaplamalı piriç, CuZn, nikel kaplama
Seal	plastik, FPM/FKM
Tightening torque (range)	0.4 ... 0.4 Nm (Karşı parçanın maks. tork değerine dikkat edin!)
External diameter of the cable	4...8 mm
Çekirdek kesiti/Kenetleme kabiliyeti	0.25...1.5 mm ²
Connection mode	Screw/clamp connection
Mekanik ömür	> 100 eşleşme döngüleri
Koruma tipi	IP67, (birbirine vidalanmış)
+20°C'de elektriksel özellikler	
Nominal gerilim	250 V
Akım	4 A
Insulation resistance	≥ 10 ⁸ Ω
Mekanik ve kimyasal özellikler	
Onaylar	cULus