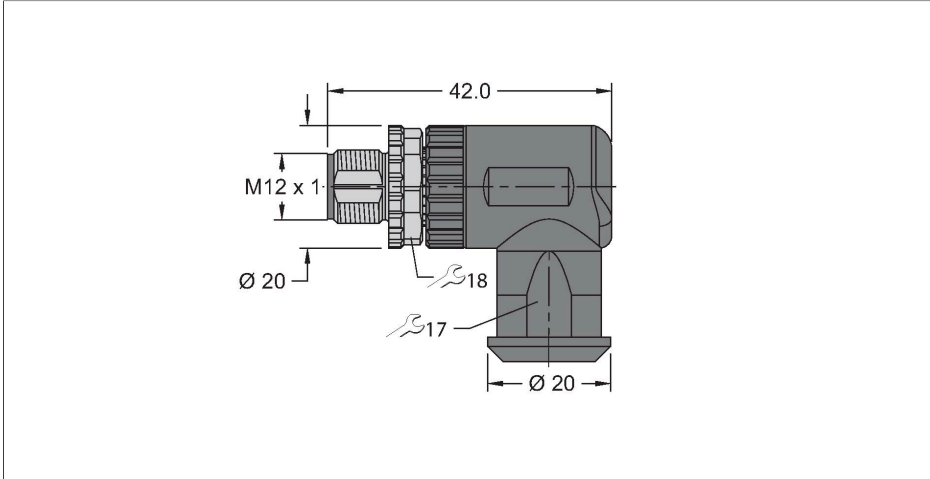


FW-EWSPM0516-SA-S-0408

Sensör ve aktüatör aksesuarları – Sahada montajı yapılabilir konektör

M12 × 1 erkek konektör, açılı

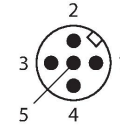


Özellikler



- Screw-clamp terminal
- 5-pin
- Kablo beslemesi: 4,0...8,0 mm
- Terminal kapasitesi: 0,25...1,5 mm²
- Onay: cULus

Kontak ataması



Teknik Veriler

Tip	FW-EWSPM0516-SA-S-0408
Tanıt. no.	100002291
Konektör A	Erkek, M12 × 1, Açılı, A kodlu
Pim sayısı	5
Kontaklar	CuZn,Altın kaplama
Contact carriers	plastik, PA UL94-V0, Siyah
Connector body	plastik, PA6 GF, UL 94, Siyah
Kaplin somunu/vidası	Nikel kaplamalı piriç, CuZn, nikel kaplama
Seal	plastik
Tightening torque (range)	0.4 ... 0.4 Nm (Karşı parçanın maks. tork değerine dikkat edin!)
External diameter of the cable	4...8 mm
Çekirdek kesiti/Kenetlenme kabiliyeti	0.25...1.5 mm ²
Connection mode	Screw/clamp connection
Mekanik ömür	> 100 eşleşme döngüleri
Koruma tipi	IP67, (birbirine vidalanmış)
+20°C'de elektriksel özellikler	
Nominal gerilim	60 V
Akım	4 A
Insulation resistance	≥ 10 ⁸ Ω
Mekanik ve kimyasal özellikler	
Ambient temperature range (stationary)	-40 °C...+85 °C

Teknik Veriler

Onaylar

cULus
