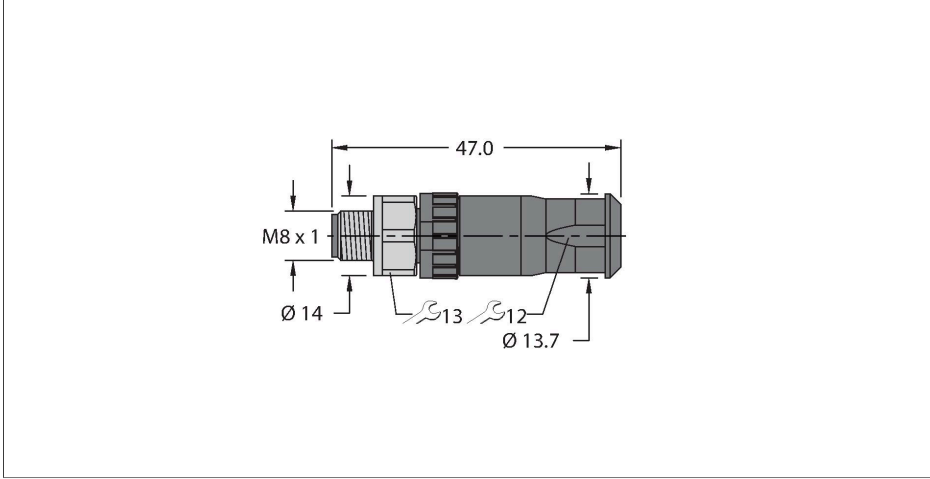


# FW-PRSPM0420-SA-S-0406

## Sahada montajı yapılabilir konektör

### Erkek konektör M8 × 1/Ø 8 mm, düz



#### Teknik Veriler

Tip	FW-PRSPM0420-SA-S-0406
Tanit. no.	100002295
Konektör A	Erkek, M8 × 1, Düz
Pim sayısı	4
Kontaklar	CuZn,Altın kaplama
Contact carriers	plastik, PA UL94-V0, Siyah
Connector body	plastik, PA6 GF, UL 94, Siyah
Kaplin somunu/vidası	Nikel kaplamalı piriç, CuZn, nikel kaplama
Seal	plastik
Tightening torque (range)	0.4 ... 0.4 Nm (Karşı parçanın maks. tork değerine dikkat edin!)
External diameter of the cable	4...6 mm
Çekirdek kesiti/Kenetleme kabiliyeti	0.14...0.5 mm <sup>2</sup>
Connection mode	Screw/clamp connection
Mekanik ömür	> 100 eşleşme döngüleri
Koruma tipi	IP67, (birbirine vidalanmış)
<b>+20°C'de elektriksel özellikler</b>	
Nominal gerilim	50 V <sub>AC</sub> /60 V <sub>DC</sub>
Akım	4 A
Insulation resistance	≥ 10 <sup>8</sup> Ω
İletme direnci	≤ 3 mΩ
<b>Mekanik ve kimyasal özellikler</b>	
Ortam sıcaklığı (sabit)	-40...+85 °C

#### Özellikler



- A kodlama
- Metal tespit vidası
- Screw-clamp terminal
- 4-pin
- Kablo beslemesi: 4,0...5,5 mm
- Terminal kapasitesi: 0,14...0,5 mm<sup>2</sup>
- Onay: cULus

#### Kontak ataması



## Teknik Veriler

Onaylar

cULus

---