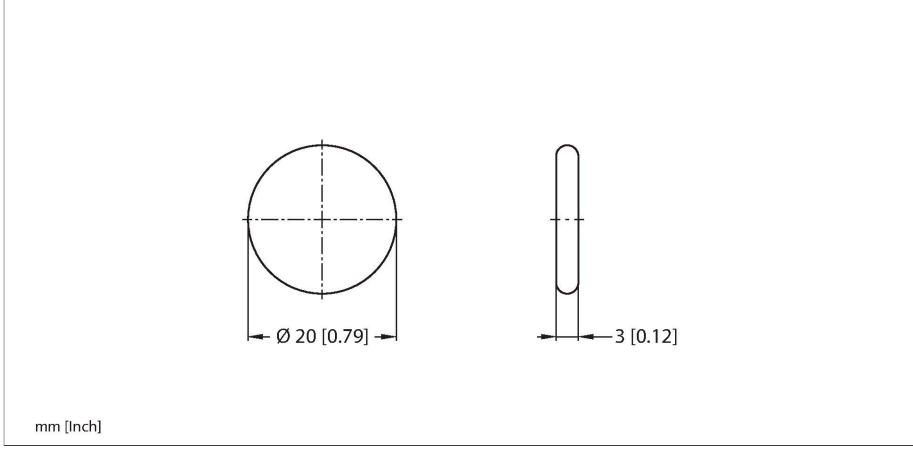


# IN TAG 200 2K FRAM HF etiketi



## Teknik Veriler

Tip	IN TAG 200 2K FRAM
Tanit. no.	100002358
Ürün açıklaması	Doğrudan metal üzerine montaja uygun değildir
Veri transferi	endüktif kaplin
Teknoloji	HF RFID
Çalışma frekansı	13,56 MHz
Bellek tipi	FRAM
Çip	Fujitsu MB89R118
Bellek	2048 Bayt
Bellek	okuma/yazma
Serbestçe kullanılabilir bellek	2000 Bayt
Okuma işlemlerinin sayısı	sınırsız
Yazma işlemlerinin sayısı	10 <sup>10</sup>
Tipik yazma süresi	0.5 ms/bayt
Tipik yazma süresi	0.5 ms/bayt
Radyo iletişimi ve protokol standartları	ISO 15693 NFC Typ 5
Minimum distance to metal	10 mm
Okuma/yazma erişimi sırasında sıcaklık	-40...+85 °C
Sıcaklık, algılama aralığının dışında	-40...+90 °C 140 °C, 1x100 sa
	Patlama tehlikesi olan alanda, talimat kitapçığına bakın
Cihaz işareti	II 1G Ex ia IIC T6 Ga II 1D Ex ia IIIC T85°C Da I M1 Ex ia I Ma
Şunlar uyarınca onay	Ex Veritas 21ATEX1101X Ex Veritas 21UKEX1103X IECEx EXV 21.0082X

## Özellikler

- Etiket yerleştirilmeden önce öngörülen sıcaklık işlemleri dahilinde yeterli gerilme testlerinden geçirilmek zorundadır.
- Aşağıdaki gerilme testleri bu veri taşıyıcısı üzerinde gerçekleştirilmiştir:  
Döngüsel sıcaklık gerilimi: -40°C'de 5 dk – 90°C'de 5 dk  
Test edilen döngü sayısı: 100, geçiş dönemi: 30 saniye  
Sürekli yük: 100 saat boyunca 140°C
- Başarıyla gerçekleştirilen bu test, belirli bir uygulama için uygunluğu göstermez fakat temel kullanılabilirlik için bir kanıt görevi görür.
- FRAM bellek 2 kB
- Doğrudan metal üzerine montaja uygun değildir
- ATEX kategori II 1 G, Ex Bölgesi 0
- ATEX kategori II 1 D, Ex Bölgesi 20
- ATEX kategori I M1, madencilik

## İşlevsel prensip

13,56 MHz'lik bir frekansta çalışan HF okuma/yazma cihazları, okuma/yazma kafası ve kullanılan etiket kombinasyonuna göre değişen boyutta (0...500 mm) bir geçiş bölgesi oluşturur.

Burada belirtilen okuma/yazma mesafeleri yalnızca laboratuvar koşullarında ölçülen standart değerleri temsil eder ve çevredeki malzemelerin neden olduğu etkileri içermez. Metal içine/üzerine montaja uygun veri taşıyıcıların okuma/yazma mesafeleri metal içinde/üzerinde iken belirlenir.

Ulaşılabilir mesafeler bileşen toleransı, montaj koşulları, ortam koşulları ve (özellikle metal içine monte edildiğinde) malzeme kalitesi nedeniyle %30 oranında değişiklik gösterebilir. Bu nedenle, uygulamayı gerçek çalışma koşulları altında, özellikle çalışırken okuma ve yazma sırasında test etmek son derece önemlidir!

## Teknik Veriler

Tasarım	Sert etiket, R20
Çap	20 mm +0,7/-0,5 mm
Gövde boyu	3 mm +0,7/-0,5 mm
Gövde malzemesi	Plastik, PA6
Aktif alan malzemesi	plastik, PA6, Siyah
IP Derecesi	IP69K
Packaging unit	1