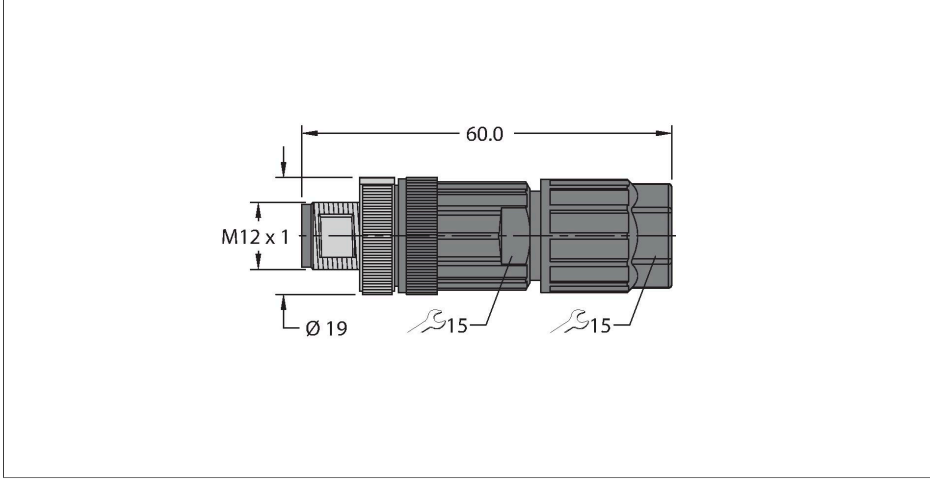


# FW-ERSPM0526-SA-P-0408

## Sahada montajı yapılabilir konektör

### Erkek konektör, M12 × 1, düz



#### Teknik Veriler

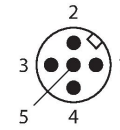
Tip	FW-ERSPM0526-SA-P-0408
Tanıt. no.	100002535
Konektör A	Erkek, M12 × 1, Düz, A kodlu
Pim sayısı	5
Kontaklar	Bronz,CuSn,Altın kaplama
Contact carriers	plastik, PA 6.6, Siyah
Connector body	plastik, PA 6,6, Siyah
Kaplin somunu/vidası	Kalıp döküm çinko, GD-Zn, nikel kaplama
Seal	NBR
Tightening torque (range)	0.4 ... 0.4 Nm (Karşı parçanın maks. tork değerine dikkat edin!)
External diameter of the cable	4...8 mm
Çekirdek kesiti/Kenetleme kabiliyeti	0.14...0.75 mm <sup>2</sup>
Connection mode	İtmeli bağlantı
Mekanik ömür	> 100 eşleşme döngüleri
Koruma tipi	IP65, IP67, (birbirine vidalanmış)
<b>+20°C'de elektriksel özellikler</b>	
Nominal gerilim	60 V
Nominal gerilim	48 V <sub>AC</sub> /60 V <sub>DC</sub>
Akım	4 A
Insulation resistance	≥ 10 <sup>8</sup> Ω
<b>Mekanik ve kimyasal özellikler</b>	
Ortam sıcaklığı (sabit)	-40...+85 °C
Onaylar	cULus

#### Özellikler



- İtmeli bağlantı
- A kodlama
- 5 pimli
- UL 94 V0 uyarınca yanıcılık sınıfı
- Kablo beslemesi: 4,0...8,0 mm
- Terminal kapasitesi:
  - 0,14...0,75 mm<sup>2</sup> (kablo ucu manşonsuz)
  - 0,08...0,5 mm<sup>2</sup> (kablo ucu manşonlu)
- Onay: cULus
- RoHS uyumlu

#### Kontak ataması



## Teknik Veriler

Not

Not

- Önceden bilgi vermeksizin teknik değişiklikler yapma hakkını saklı tutarız.