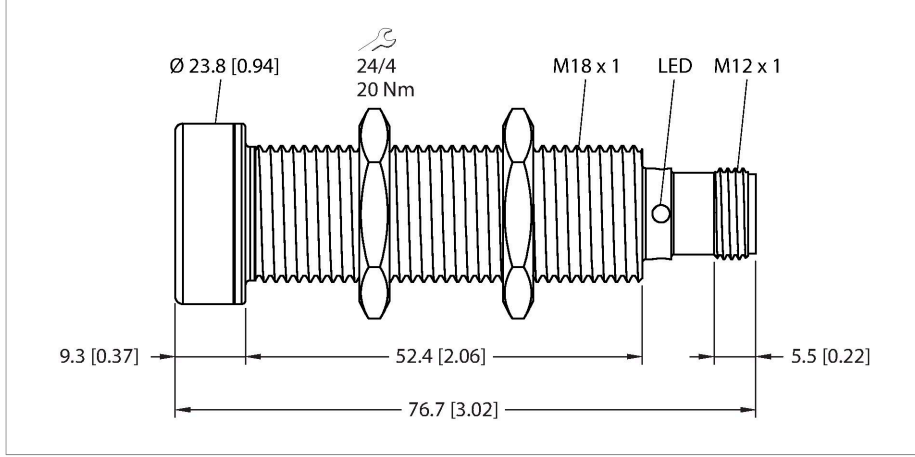


RU100U-EMT18E-LI8X2-H1151

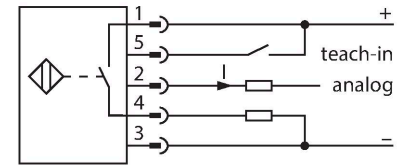
Ultrasonic Sensor – Diffuse Mode Sensor



Özellikler

- PTFE katmanlı sonik transdüser yüzü
- • Paslanmaz çelik ön eklenti
- Silindirik gövde M18, yerleşik
- M12 × 1 erkek konektör ile bağlantı
- Sıcaklık dengeleme
- Kör nokta: 15 cm
- Menzil: 100 cm
- Çözünürlük: 1 mm
- Sonik koni açısı: ±16°
- Analog çıkış, 4...20 mA, ek anahtarlama çıkışı, PNP

Kablo bağlantı şeması



İşlevsel prensip

Ultrasonik sensörler, ultrasonik dalgalar ile çok sayıda nesneyi temassız ve aşınmasız şekilde yakalar. Nesnenin saydam veya mat, metal veya ametal, katı, sıvı veya toz halinde olması önemli değildir. Hatta çiseleme, toz veya yağmur gibi çevresel koşullar bile işlevlerini etkilemez.

Sonik koni şeması, sensörün saptama mesafesini belirtir. EN 60947-5-7 standardı uyarınca çeşitli ebatlarda karesel hedefler (20 × 20 mm, 100 × 100 mm) ve 27 mm çapında bir yuvarlak çubuk kullanılmıştır. Önemli: Diğer hedeflerin saptama mesafeleri, farklı yansımaya özellikleri ve geometrileri nedeniyle standart hedeflerden farklılık gösterebilir.

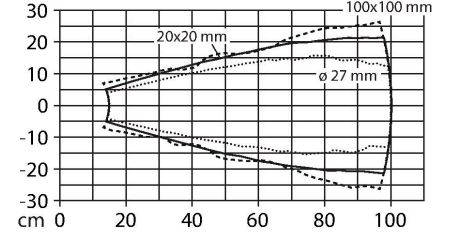
Teknik Veriler

Tip	RU100U-EMT18E-LI8X2-H1151
Tanit. no.	100003035
Ultrason verileri	
İşlev	Yakınlık anahtarı
Mesafe	150...1000 mm
Çözünürlük	1 mm
Minimum measuring range	100 mm
Minimum switching range	100 mm
Ultrasound frequency	200 kHz
Yineleme hassasiyeti	≤ 0.15 tam ölçek %'si
Sıcaklık sapması	± 1.5 tam ölçek %'si
Linearity error	≤ ± 0.5 %
Edge lengths of the nominal actuator	100 mm
Approach speed	≤ 8 m/s
Geçme hızı	≤ 2 m/sn
Elektrik verileri	
Çalışma voltajı	15...30 VDC
Kaçak dalgalanma	10 % U _{ss}
DC nominal çalışma akımı	≤ 150 mA
Yük akımı yok	≤ 50 mA
Yük direnci	≤ 1000 Ω
Tipik yanıt süresi	< 90 msn
Hazırlık gecikmesi	≤ 300 msn
Çıkış işlevi	Analog çıkış
Çıkış 1	analog çıkış
Akım çıkışı	4...20 mA
Yük direnci akım çıkışı	≤ 0.5 kΩ

Teknik Veriler

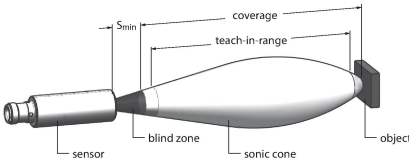
Anahtarlama frekansı	≤ 6.9 Hz
Kısa devre koruması	evet / Döngüsel
Ters kutup koruması	evet
Kablo kopma koruması	evet
Ayar seçeneği	Uzaktan öğretme
Mekanik veriler	
Tasarım	Dişli silindirik, M18
Radyasyon yönü	düz
Boyutlar	Ø 18 x 75 mm
Gövde malzemesi	Paslanmaz çelik, 1.4404 (AISI 316L), PTFE kaplama
Gövde somunu maks. sıkma torqu	20 Nm
Transducer material	Plastic, PTFE kaplamalı epoksi reçine ve PU köpük
Elektriksel bağlantı	Konektörler, M12 x 1, 5 telli
Ortam sıcaklığı	-5...+50 °C
Saklama sıcaklığı	-40...+50 °C
Basınç dayanımı	0,5...5 bar
IP Derecesi	IP67
Anahtarlama durumu	LED, Sarı
Object detected	LED, Green
Testler/onaylar	
MTTF	SN 29500'e uygun (Ed. 99) 40 °C
Declaration of conformity EN ISO/IEC	EN 60947-5-7
Titreşim direnci	IEC 60068-2
Onaylar	CE cULus

Sonik koni



Montaj talimatları

Montaj talimatları/Açıklama



Sınır değerlerini ayarlama

Ultrasonik sensör, öğretilebilir ölçüm aralığı olan bir analog çıkışa sahiptir. Öğretme, öğretme adaptörüyle gerçekleştirilir. Yeşil ve sarı LED'ler, sensörün nesneyi algılayıp algılamadığını gösterir.

Öğretme

- Öğretme adaptörü TX1-Q20L60'ı sensör ile bağlantı kablosu arasına bağlayın
- Uzak sınır değeri için nesneyi yerleştirin
 - Ub'ye karşı 2 - 7 saniye boyunca düğmeye basın
 - Yakın sınır değeri için nesneyi yerleştirin
 - Ub'ye karşı 8 - 11 saniye boyunca düğmeye basın
 - İsteğe bağlı: Analog çıkışı ters çevirme
 - 12 - 17 saniye boyunca düğmeye basın

LED yanıtı

Öğretmenin başarılı olduğu, hızlı yanıp sönen bir LED ile gösterilir. Bundan sonra, sensör otomatik olarak normal çalışma modunda çalışır. Başarısız öğretim, LED'in dönüşümlü olarak yeşil ve sarı renkte yanıp sönmeleriyle gösterilir.

Normal çalışmada, sensörün durumunu iki LED belirtir.

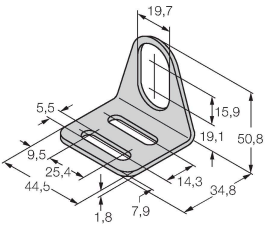
- Yeşil: Nesne algılama aralığında fakat ölçüm aralığında değil
- Sarı: Nesne ölçüm aralığında
- Kapalı: Nesne algılama aralığının dışında veya sinyal kaybı var

Aksesuarlar

MW-18

6945004

Dişli silindirik sensörler için montaj braket; malzeme: Paslanmaz çelik A2 1.4301 (AISI 304)



Aksesuarlar

Ölçekli çizim

Tip

Tanıt. no.

RKC4.5T-2/TEL

6625016

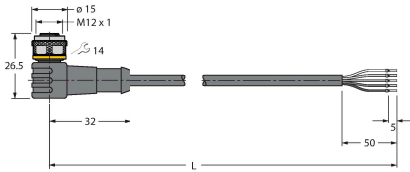
Bağlantı kablosu, M12 dişli konektör, düz, 5 pimli, kablo uzunluğu: 2 m, kılıf malzemesi: PVC, siyah; cULus onayı



WKC4.5T-2/TEL

6625028

Bağlantı kablosu, M12 dişli konektör, açılı, 5 pimli, kablo uzunluğu: 2 m, kılıf malzemesi: PVC, siyah; cULus onayı



Aksesuarlar

Ölçekli çizim

Tip

Tanıt. no.

TX1-Q20L60

6967114

Endüktif enkoderleri, lineer konum, açılı, ultrasonik ve kapasitif sensörleri için öğretim adaptörü

