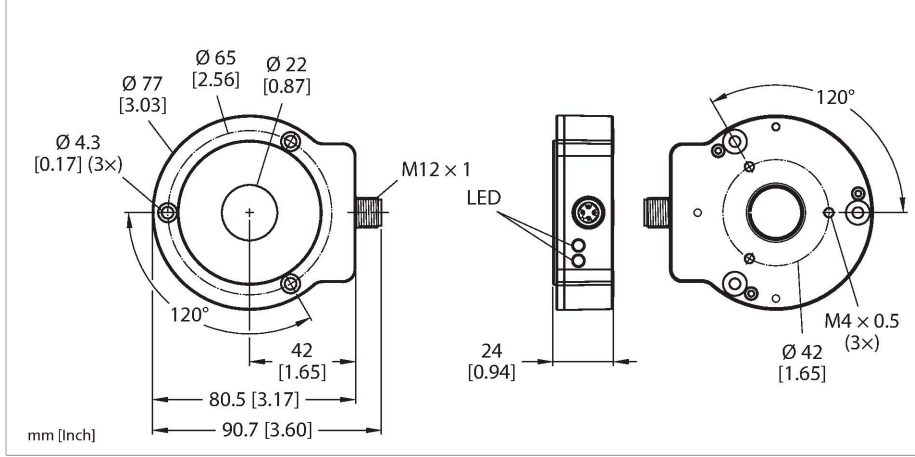


RI360P0-QR24M0-IOLX2-H1141/3GD

ATEX Sertifikalı Temassız Enkoder – IO-Link, 3GD, Bölge 2 (22)

Premium Ürün Grubu



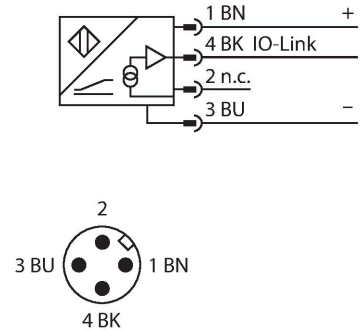
Teknik Veriler

Tip	RI360P0-QR24M0-IOLX2-H1141/3GD
Tanıt. no.	100003122
Ölçüm prensibi	Endüktif
Genel veriler	
Maks. dönme hızı	800 dev/dak
	Standart bir yapı, Ø 20 mm, U = 50 mm olan bir çelik şaft ve Ø 20 mm olan bir redüktör ile belirlenmiştir.
Tork şaft yükünün başlatılması (radyal / aksenal)	temassız ölçüm prensibi nedeniyle uygulanamaz
Ölçüm aralığı	0...360 °
Nominal mesafe	1.5 mm
Yineleme hassasiyeti	≤ 0.01 tam ölçek %'si
Doğrusallık sapması	≤ 0.05 % f.s.
Sıcaklık sapması	≤ ± 0.003 %/K
Çıkış tipi	Mutlak yarı çok dönüşlü
Çözünürlük, tek dönüşlü	devir başına 16 bit/65.536 birim
Çözünürlük, çok dönüşlü	13 bit/8192 devir
Tanımlama bit sayısı	3 Bit
Elektrik verileri	
Çalışma gerilimi U _B	24 VDC
Dalgalanma U _{ss}	≤ 10 % U _{Bmax}
Yalıtım test gerilimi	0.5 kV
Kablo kopması/ters kutupsallık koruması	evet (gerilim beslemesi)
İletişim protokolü	IO-Link
Örnek hızı	1000 Hz

Özellikler

- Kompakt ve dayanıklı gövde
- Çok yönlü montaj imkanları
- LED'le görüntülenen durum
- Elektromanyetik enterferansa bağımsızlık
- 16 bit tek dönüş
- 32 bit IO-Link telgrafta proses değeri
- 3 hata biti
- 16 bit tek dönüş
- 13 bit çok dönüş
- 15...30 VDC
- M12 × 1 erkek konektör, 4 pimli
- ATEX category II 3 G, Ex zone 2
- ATEX category II 3 D, Ex zone 22

Kablo bağlantı şeması



İşlevsel prensip

Endüktif enkoderlerin ölçüm prensibi, konumlandırma elemanının açısına orantılı olarak bir çıkış sinyalinin sağlandığı konumlandırma elemanı ve sensör

Teknik Veriler

Akım tüketimi	< 50 mA
Şunlar uyarınca onay	ATEX uygunluk beyanı
Cihaz işareti	II 3 G Ex ec IIA T4 Gc II 3 D Ex tc IIIC T100°C Dc
IO-Link	
IO-Link Özellikleri	V 1.1
Parametrelendirme	FDT/DTM
Communication mode	COM 2 (38.4 kBaud)
İşlem verisi genişliği	32 bit
Minimum cycle time	3 ms
İşlev pimi 4	IO-Link
SIDI GSDML'ye dahildir	Evet
Mekanik veriler	
Tasarım	QR24
Boyutlar	81 x 78 x 24 mm
Flanş tipi	Montaj elemansız flanş
Şaft tipi	Oyuklu şaft
Şaft çapı D (mm)	6 6.35 9.525 10 12 12.7 14 15.875 19.05 20
Gövde malzemesi	metal/plastik, ZnAlCu1/PBT-GF30-V0
Elektriksel bağlantı	Konektörler, M12 x 1
Ortam koşulları	
Ortam sıcaklığı	-25...+70 °C +70 °C UL onayı uyarınca
Titreşim direnci	55 Hz (1 mm)
Titreşim direnci (EN 60068-2-6)	20 g; 10...3000 Hz; 50 döngü; 3 eksen
Darbe direnci (EN 60068-2-27)	100 g; 11 ms ½ sinüs; her birinde 3 adet; 3 eksen
Sürekli Darbe direnci (EN 60068-2-29)	40 g; 6 ms ½ sinüs; her biri 4000 x; 3 eksen
IP Derecesi	IP68 IP69K
MTTF	138 yılı SN 29500'e uygun (Ed. 99) 40 °C
Güç-açık göstergesi	LED, yeşil
Measuring range display	LED, sarı, sarı yanıp sönme
Gönderi paketi içeriği	MT-QR24, RA0-QR24 montaj yardımı

arasında kaplın yapan salınım devresine dayanmaktadır. Turck; çok dönüşlü işlem verileri, tek dönüş sıfır geçişlerinin sayısından dahili olarak hesaplandığı için yarı çok dönüşlü işlemi referans alır. Sensör, güç sağlanmadığında herhangi bir devri algılamadığından çok dönüşlü işlem verilerinin güvenilirliği bir tanılama biti ile gösterilir. Dayanıklı sensörler, temas etmeden çalışma prensibi sayesinde bakım gerektirmez ve aşınmaz. Geniş bir sıcaklık aralığındaki mükemmel tekrarlanabilirlikleri, çözünürlükleri ve doğrusalılıklarıyla kendilerini kanıtlarlar. Bu yenilikçi teknoloji sayesinde elektromanyetik DC ve AC alanlara yüksek bağışıklık sağlanır.

Teknik Veriler

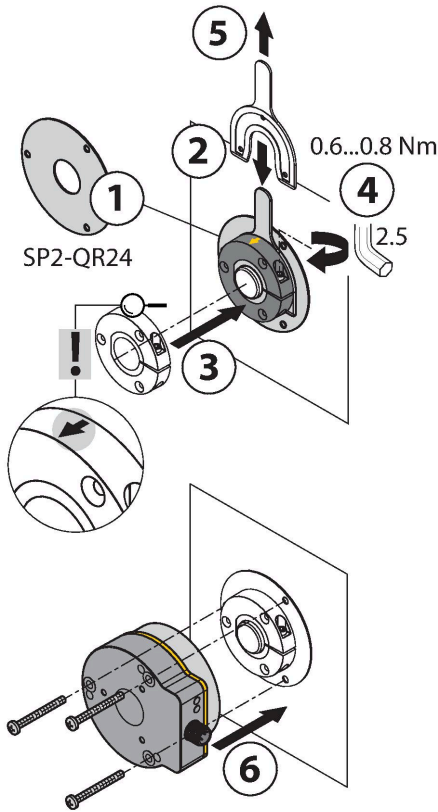
UL sertifikası

E210608

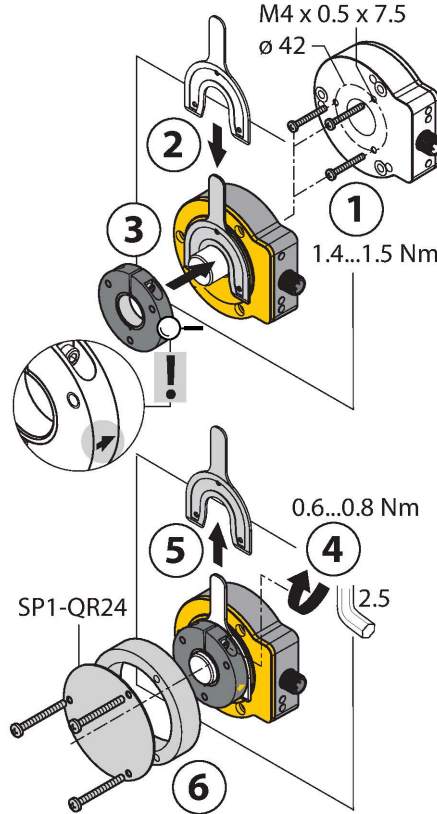
Montaj talimatları

Montaj talimatları/Açıklama

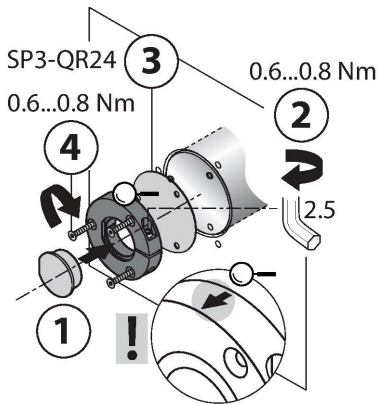
A



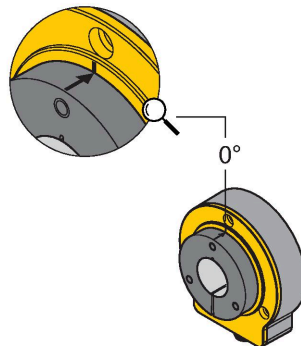
B



C



Default: 0°



Geniş montaj aksesuarı yelpazesi, çok farklı shaft çaplarına kolaylıkla adapte edilmesini sağlar. RLC kaplinin işlev ilkesine dayanan ölçüm ilkesi nedeniyle enkoder; manyetize edilmiş demirli talaşlar ve diğer parazit kaynaklarından etkilenmez. Sonuç olarak, montaj sırasında birkaç olası hata nedeni vardır.

Bitişik şekiller iki ayrı ünitenin basit kurulumunu göstermektedir: sensör elemanı ve konumlandırma elemanı:

Montaj seçeneği A:

Öncelikle braketini kullanarak konumlandırma elemanını döndürülebilir shafta bağlayın. Ardından enkoderi, kapalı ve korumalı bir ünite elde edecek şekilde alüminyum halka ile dönen parçanın üzerine yerleştirin.

Montaj seçeneği B:

Enkoderi shafta doğru geri kaydırın ve makineye sabitleyin. Ardından braketini kullanarak konumlandırma elemanını shafta sabitleyin.

Montaj seçeneği C:

Konumlandırma elemanı, bir shafta takılmak yerine dönen bir makine parçasına vidalanmışsa önce RA8-QR24 işlevsiz tıpayı yerleştirmeniz gerekir. Bunu yaptıktan sonra braketini sıkın. Ardından üç deliği kullanarak enkoderi monte edin.

Konumlandırma elemanı ve sensörün birbirinden ayrı kurulumu nedeniyle shaft üzerinden sensöre hiçbir elektrik akımı veya zararlı mekanik güç iletilmez. Aynı zamanda enkoder, kullanım ömrü boyunca yüksek koruma derecesi ve kalıcı sızdırmazlık sunar. Devreye alma sırasında, teslimata dahil olan aksesuarlar, enkoderi ve konumlandırma elemanını birbirlerinden optimum mesafede monte etmeyi sağlar. Ayrıca LED'ler durumu belirtir. İsteğe bağlı olarak, aksesuarlar arasında bulunan koruma plakalarını, konumlandırma elemanı ve sensör arasındaki izin verilen mesafeyi artırmak için kullanabilirsiniz.

LED'in gösterdiği durum

Yeşil:

Sensör düzgün biçimde beslenmektedir

Sarı:

Konumlandırma elemanı ölçüm aralığının içindedir, düşük sinyal kalitesi (ör. mesafe çok fazla)

Sarı yanıp sönme:

Konumlandırma elemanı algılama aralığının dışındadır

Kapalı:

Konumlandırma elemanı ölçüm aralığının içindedir

Aksesuarlar

P1-RI-QR24 1590921

Konulandırma elemanı, Ø 20 mm şaftlar için

P2-RI-QR24 1590922

Konulandırma elemanı, Ø 14 mm şaftlar için

P3-RI-QR24 1590923

Konulandırma elemanı, Ø 12 mm şaftlar için

P4-RI-QR24 1590924

Konulandırma elemanı, Ø 10 mm şaftlar için

P5-RI-QR24 1590925

Konulandırma elemanı, Ø 6 mm şaftlar için

P6-RI-QR24 1590926

Positioning element, for Ø 3/8" shafts

P7-RI-QR24 1590927

Positioning element, for Ø 1/4" shafts

P9-RI-QR24 1593012

Positioning element for installation on Ø 1/2" shafts

P10-RI-QR24 1593013

Positioning element for installation on Ø 5/8" shafts

P11-RI-QR24 1593014

Positioning element for installation on Ø 3/4" shafts

P8-RI-QR24 1590916

Positioning element with blanking plug for large shafts

M1-QR24 1590920

RI-QR24 endüktif enkoderler için alüminyum koruma halkası

PE1-QR24 1590937

Positioning element without adapter sleeve

RA1-QR24 1590928

Ø 20 mm şaftlar için adaptör manşonu

RA2-QR24 1590929

Ø 14 mm şaftlar için adaptör manşonu

RA3-QR24 1590930

Ø 12 mm şaftlar için adaptör manşonu

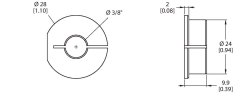
RA4-QR24 1590931

Ø 10 mm şaftlar için adaptör manşonu

RA5-QR24 1590932

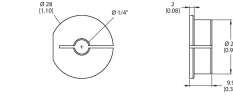
Ø 6 mm şaftlar için adaptör manşonu

RA6-QR24 **1590933**
Adapter sleeve, for Ø 3/8" shafts



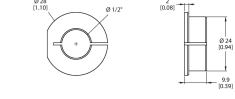
HY 16/26

RA7-QR24 **1590934**
Adapter sleeve, for Ø 1/4" shafts



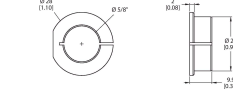
HY 16/26

RA9-QR24 **1590960**
Ø 1/2 inç shaftlar için adaptör kılıfı



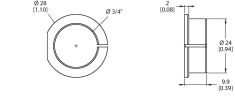
HY 16/26

RA10-QR24 **1590961**
Ø 5/8 inç shaftlar için adaptör kılıfı



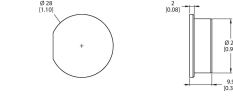
HY 16/26

RA11-QR24 **1590962**
Ø 3/4 inç shaftlar için adaptör kılıfı



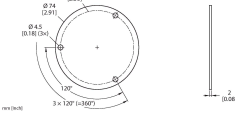
HY 16/26

RA8-QR24 **1590959**
Montaj seçeneği C için fiş



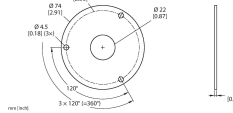
HY 16/26

SP1-QR24 **1590938**
Koruma plakası Ø 74 mm, alüminyum



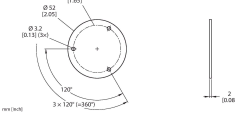
HY 16/26

SP2-QR24 **1590939**
Koruma plakası Ø 74 mm, alüminyum, shaft beslemesi için delikli



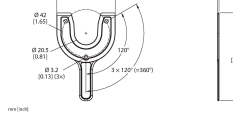
HY 16/26

SP3-QR24 **1590958**
Koruma plakası Ø 52 mm, alüminyum



HY 16/26

MT-QR24 **1590935**
Konumlandırma elemanının en iyi şekilde hizalanması için montaj yardımı



HY 16/26

Kullanım talimatları

Kullanım amacı	Kullanım amacına uygun şekilde doğru kullanılmasını sağlamak için ulusal yönetmeliklere ve direktiflere uymak gerekir.
Patlama tehlikesi olan alanlarda kullanıma yönelik, aşağıdaki sınıflandırmaya uyum	II 3 G ve II 3 D (Grup II, Kategori 3 G, gazlı ortamlar için elektrikli ekipman ve kategori 3 D, tozlu ortamlar için elektrikli ekipman).
Kurulum/Devreye Alma	Bu cihazlar yalnızca eğitimli ve yetkili personel tarafından kurulabilir, bağlanabilir ve çalıştırılabilir. Yetkili personel, patlama tehlikesi olan alanlarda kullanım için tasarlanmış elektrikli ekipmanla ilgili koruma sınıfları, direktifler ve yönetmelikleri biliyor olmalıdır. Lütfen cihaz üzerindeki işaret ve sınıflandırmanın, gerçek uygulama koşullarıyla uyumlu olduğunu doğrulayın.
IKurulum ve montaj talimatları	Kablolar ve plastik cihazların statik yüklenmesinden kaçının. Lütfen cihazı yalnızca nemli bir bezle temizleyin. Cihazı toz akışı olan bir yere kurmayın ve cihaz üzerinde toz tortuları birikmesini önleyin. Cihazlar ve kabloların mekanik hasara uğraması mümkünse, buna uygun şekilde korunmaları gerekir. Aynı zamanda güçlü elektromanyetik alanlara karşı da korunmalıdırlar. Pin konfigürasyonu ve elektrik özellikleri, cihaz işaretinden veya teknik veri sayfasından alınabilir. Cihazın kirlenmesini engellemek için, lütfen kablo rakorları veya konektörlerin mevcut körleme tapalarını yalnızca kabloyu yerleştirmeden veya kablo yuvasını açmadan çok kısa bir süre önce çıkartın.
Güvenli çalışma için özel koşullar	Devices with terminal chamber (cable glands) have a weaker strain relief. Sufficient strain relief must be ensured or the cable must be stationary-mounted. Gerilim varken takma birimi bağlantısı veya kablonun bağlantısını kesmeyin. Lütfen takma birimi bağlantısının yakınlarına uygun bir biçimde, aşağıdaki ikaz metnini içeren kalıcı bir uyarı etiketi yapıştırın: Nicht unter Spannung trennen / Üzerinde enerji varken ayırmayın. Load voltage and operating voltage of this equipment must be supplied from power supplies with safe isolation (IEC 30 364/UL508), to ensure that the rated voltage of the equipment (24 VDC +10% = 26.4 VDC) is never exceeded by more than 40%.
Servis/Bakım	Onarmak mümkün değildir. Cihaz üretici dışındaki bir şahıs tarafından onarılır veya değiştirilirse onay geçersizleşir. Onayla ilgili en önemli veriler listelenmektedir.