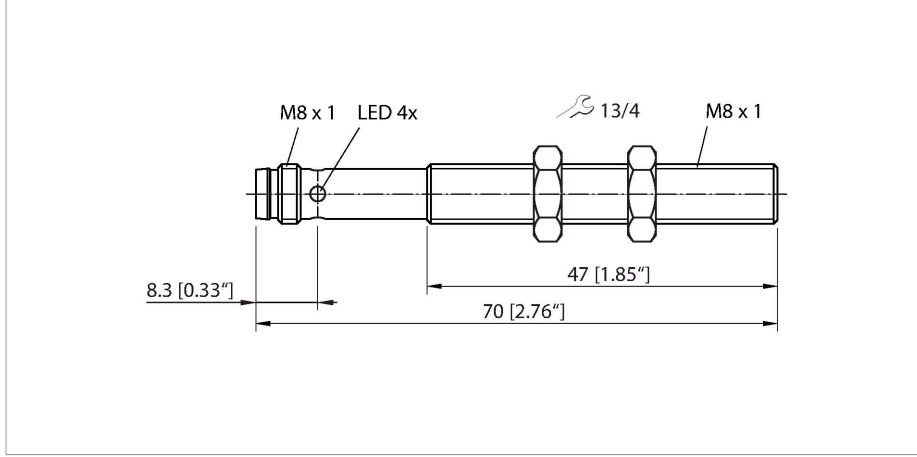


# RU10U-M08-UP8X-V1141

## Ultrasonic Sensor – Diffuse Mode Sensor



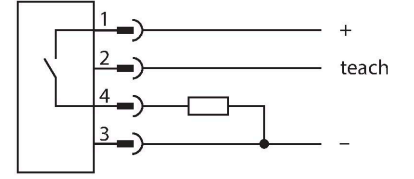
### Özellikler

- Düz sonik transdüser yüzü
- Silindirik gövde M08, yerleşik
- M8 × 1 erkek konektör ile bağlantı
- Öğretme aralığı, bağlantı kablosu ile ayarlanabilir
- Kör nokta: 2 cm
- Menzil: 10 cm
- Çözünürlük: 0,2 mm
- Sonik koni açısı: ±9°
- 1x anahtarlama çıkışı, PNP
- Öğretilebilir ayarlar
- NA/NK programlanabilir
- IO-Link

### Teknik Veriler

Tip	RU10U-M08-UP8X-V1141
Tanit. no.	100003157
<b>Ultrason verileri</b>	
İşlev	Yakınlık anahtarı
Mesafe	20...100 mm
Çözünürlük	0,2 mm
Minimum switching range	5 mm
Ultrasound frequency	484 kHz
Sıcaklık sapması	≤ 0.2 son değerin %'si/K
Approach speed	≤ 1 m/s
Geçme hızı	≤ 1 m/sn
<b>Elektrik verileri</b>	
Çalışma voltajı	15...30 VDC
Yük akımı yok	≤ 50 mA
Yük direnci	≤ 1000 Ω
Artık akım	≤ 0.1 mA
Tipik yanıt süresi	< 50 msn
Hazırlık gecikmesi	≤ 300 msn
İletişim protokolü	IO-Link
Çıkış işlevi	NA/NK kontağı, PNP
Çıkış 1	Anahtarlama çıkışı veya IO-Link modu
Anahtarlama frekansı	≤ 20 Hz
Histerezis	≤ 5 mm
I <sub>0</sub> 'de gerilim düşüşü	≤ 2.5 V
Kısa devre koruması	evet
Ters kutup koruması	evet
Ayar seçeneği	Uzaktan öğretme

### Kablo bağlantı şeması



### İşlevsel prensip

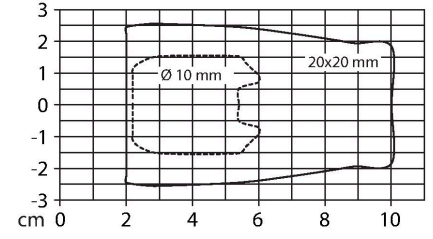
Ultrasonik sensörler, ultrasonik dalgalar ile çok sayıda nesneyi temassız ve aşınmasız şekilde yakalar. Nesnenin saydam veya mat, metal veya ametal, katı, sıvı veya toz halinde olması önemli değildir. Hatta çiseleme, toz veya yağmur gibi çevresel koşullar bile işlevlerini etkilemez.

Sonik koni şeması, sensörün saptama mesafesini belirtir. EN 60947-5-2 standardı uyarınca çeşitli ebatlarda karesel hedefler (20 × 20 mm, 100 × 100 mm) ve 27 mm çapında bir yuvarlak çubuk kullanılmıştır. Önemli: Diğer hedeflerin saptama mesafeleri, farklı yansıma özellikleri ve geometrileri nedeniyle standart hedeflerden farklılık gösterebilir.

## Teknik Veriler

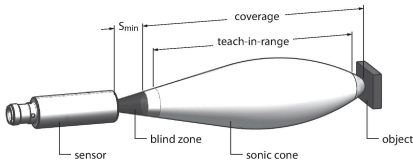
IO-Link	
IO-Link	
IO-Link Özellikleri	V 1.1
IO-Link bağlantı noktası tipi	Sınıf A
Communication mode	COM 2 (38.4 kBaud)
İşlem verisi genişliği	16 bit
Ölçülen değer bilgisi	15 bit
Anahtarlama bilgisi	1 bit
Çerçeve tipi	2,2
Minimum cycle time	2 ms
Function Pin 4	IO-Link
Maximum cable length	20 m
Profile support	Smart Sensor Profil
SIDI GSDML'ye dahildir	Evet
Mekanik veriler	
Tasarım	Dişli silindirik, M08
Boyutlar	Ø 8 x 70 mm
Gövde malzemesi	Metal, CuZn, Nikel kaplama
Transducer material	Plastic, Epoxyd resin and PU foam
Elektriksel bağlantı	Konektörler, M8 x 1, 4 telli
Ortam sıcaklığı	0...+50 °C
Saklama sıcaklığı	0...+50 °C
IP Derecesi	IP67
Anahtarlama durumu	LED, sarı
Testler/onaylar	
MTTF	103 yılı SN 29500'e uygun (Ed. 99) 40 °C
Declaration of conformity EN ISO/IEC	EN 60947-5-2

## Sonik koni



## Montaj talimatları

### Montaj talimatları/Açıklama



**Anahtarlama noktasını ayarlama**  
 Ultrasonik sensör, ayarlanabilir bir anahtarlama noktasında bir anahtarlama çıkışına sahiptir. Sarı LED, sensörün öğretilen pencerede bir nesne algılayıp algılamadığını gösterir.

Bir anahtarlama noktası öğretilmiştir. Sınırlar, algılama aralığında olmak zorundadır. Bu çalışmada, arka plan bastırılır.

### Öğretme

- Nesneyi, istenen anahtarlama noktasına konumlandırın
- Pim 2'yi, Ub ile 2-7 saniye boyunca köprüleyin

#Başarılı öğretim sonrasında sarı LED 2 Hz frekansla yanıp söner ve sensör otomatik olarak normal çalışma modunda çalışır.

LED yanıtı

Normal çalışma modunda sarı LED, sensörün anahtarlama durumunu gösterir.

- Sarı: Nesne anahtarlama aralığında
- Kapalı: Nesne algılama aralığının dışında veya sinyal kaybı var

## Aksesuarlar

MW-08	6945008	BSS-08	6901322
	<p>Dişli silindirik sensörler için montaj braketi; malzeme: Paslanmaz çelik A2 1.4301 (AISI 304)</p>		<p>Dişsiz ve dişli silindirik sensörler için montaj braketi; malzeme: Polipropilen</p>

## Aksesuarlar

Ölçekli çizim	Tip	Tanıt. no.	
	<p>PKG4M-2/TEL</p>	<p>6625061</p>	<p>Bağlantı kablosu, dişli M8, düz, 4 pimli, kablo uzunluğu: 2 m, kılıf malzemesi: PVC, siyah; cULus onaylı; diğer kablo uzunlukları ve kaliteleri mevcuttur, bkz. <a href="http://www.turck.com">www.turck.com</a></p>
	<p>PKW4M-2/TEL</p>	<p>6625067</p>	<p>Bağlantı kablosu, dişli M8, açılı, 4 pimli, kablo uzunluğu: 2 m, kılıf malzemesi: PVC, siyah; cULus onaylı; diğer kablo uzunlukları ve kaliteleri mevcuttur, bkz. <a href="http://www.turck.com">www.turck.com</a></p>
	<p>PKG4M-2-RSC4.4T/TXL</p>	<p>6627063</p>	<p>Bağlantı kablosu, M8 dişli, düz, 4 pimli - M12 erkek, düz, 4 pimli; kablo uzunluğu: 2 m, kılıf malzemesi: PUR, siyah; cULus onaylı; diğer kablo uzunlukları ve kaliteleri mevcuttur, bkz. <a href="http://www.turck.com">www.turck.com</a></p>

## Aksesuarlar

Ölçekli çizim	Tip	Tanıt. no.	
	<p>TBEN-S2-4IOL</p>	<p>6814024</p>	<p>Kompakt çok protokollü I/O modülü, 4 IO-Link Master 1.1 Sınıf A, 4 evrensel PNP dijital kanal 0,5 A</p>

Ölçekli çizim

Tip

USB-2-IOL-0002

Tanıt. no.

6825482

Entegre USB bağlantı noktalı IO-Link  
Master