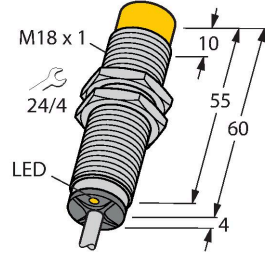


# NI15U-M18M-VN6X

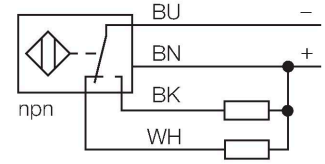
## Endüktif sensör



### Özellikler

- Dişli silindirik, M18 x 1
- Krom kaplama piriç
- Tüm metaller için faktör 1
- Koruma sınıfı IP68
- Manyetik alanlara dayanıklı
- Geniş algılama mesafesi
- Ön azaltmaya karşı entegre koruma
- Küçük metale yasak alanlar
- 4 telli DC, 10...30 VDC
- NA+NK kontak, NPN çıkış
- Kablo bağlantısı

### Kablo bağlantı şeması



### İşlevsel prensip

Endüktif sensörler metal nesnelere temasız ve aşınmaz olarak tespit ederler. Patentli çok sargılı tasarımı sayesinde, *uprox*<sup>®</sup>+ sensörlerin geleneksel sensörlere göre belirgin avantajları vardır. En yüksek algılama mesafelerini, etkin bir standardizasyonu, en fazla esnekliği ve çalışma güvenliğini sağlamaktadırlar.

### Teknik Veriler

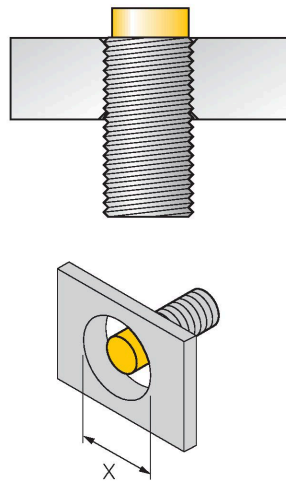
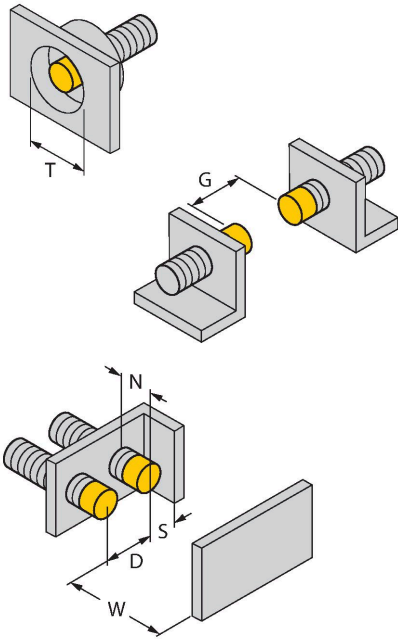
Tip	NI15U-M18M-VN6X
Tanit. no.	100003673
Nominal anahtarlama mesafesi	15 mm
Montaj koşulları	Çıkık kafa
Güvenli çalışma mesafesi	$\leq (0,81 \times S_n)$ mm
Yineleme hassasiyeti	$\leq 2$ tam ölçek %'si
Sıcaklık sapması	$\leq \pm 10$ %
	$\leq \pm 15$ , $\leq -25$ °C v $\geq +70$ °C
Histeresis	3...15 %
Ortam sıcaklığı	-30...+85 °C
Çalışma voltajı	10...30 VDC
Kaçak dalgalanma	$\leq 10$ % $U_{ss}$
DC nominal çalışma akımı	$\leq 200$ mA
Yük akımı yok	$\leq 15$ mA
Artık akım	$\leq 0.1$ mA
Yalıtım test gerilimi	$\leq 0.5$ kV
Kısa devre koruması	evet / Döngüsel
$I_c$ 'de gerilim düşüşü	$\leq 1.8$ V
Kablo kopması/Ters kutupsallık koruması	evet / Eksiksiz
Çıkış işlevi	4 telli, Tamamlayıcı kontak, NPN
Anahtarlama frekansı	1.5 kHz
Tasarım	Dişli silindirik, M18 x 1
Boyutlar	64 mm
Gövde malzemesi	Metal, CuZn, Krom kaplama
Aktif alan malzemesi	plastik, LCP
Arka kapak	plastik, EPTR
Gövde somunu maks. sıkma torku	25 Nm

## Teknik Veriler

Elektriksel bağlantı	Kablolar
Kablo tipi	Ø 5.2 mm, Gri, LiFYY, PVC, 2 m
Çekirdek kesit alan	4 x 0.34 mm <sup>2</sup>
Titreşim direnci	55 Hz (1 mm)
Darbe direnci	30 g (11 ms)
IP Derecesi	IP68
MTTF	874 yılı SN 29500'e uygun (Ed. 99) 40 °C
Anahtarlama durumu	LED, sarı

## Montaj talimatları

### Montaj talimatları/Açıklama



Mesafe D	3 x B
Mesafe W	3 x Sn
Mesafe T	3 x B
Mesafe S	1,5 x B
Mesafe G	6 x Sn
Mesafe N	2 x Sn
Aktif alan çapı B	Ø 18 mm

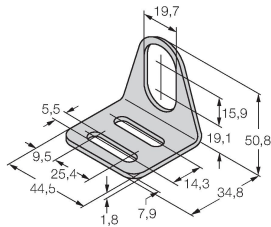
Tüm sıva üstü monte edilebilir *uprox*<sup>®</sup>+ *uprox*<sup>®</sup> + dişli yuvası bulunan sensörleri, yuvanın üst kenarına vida ile takılabilir. Böylece maks. %20'lik bir azaltılmış anahtarlama uzaklığıyla güvenli çalışma sağlanır. Bir aralık plakasına monte edilirken, X = 70 mm'lik bir mesafe korunmalıdır.

## Aksesuarlar

### MW18

6945004

Dişli silindirik sensörler için montaj braket; malzeme: Paslanmaz çelik A2 1.4301 (AISI 304)



### BSS-18

6901320

Dişsiz ve dişli silindirik sensörler için montaj braket; malzeme: Polipropilen

