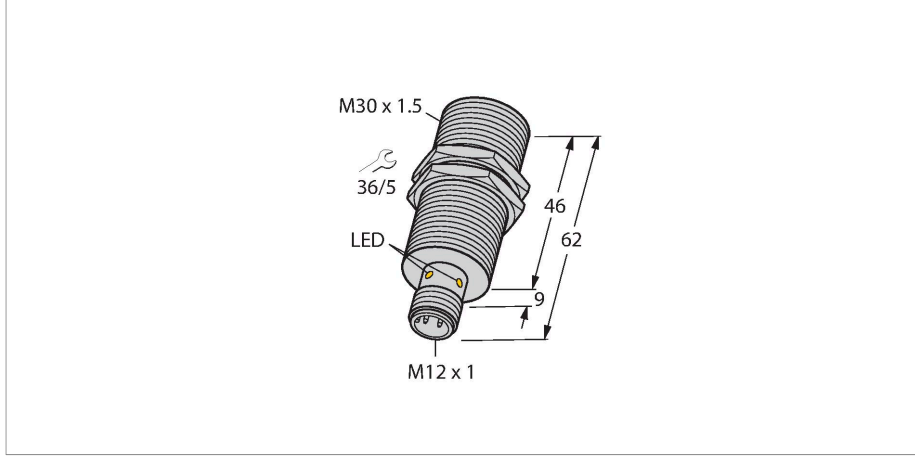


# BI15U-M30-VN6X-H1141

## Endüktif sensör – Genişletilmiş algılama mesafesi ile



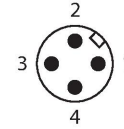
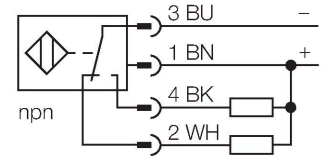
### Teknik Veriler

|   |  |
|---|--|
| Tip                                     | BI15U-M30-VN6X-H1141   |
| Tanıt. no.                              | 100003678  |
| <b>Genel veriler</b>                    |  |
| Nominal anahtarlama mesafesi            | 15 mm  |
| Montaj koşulları                        | Düz kafa   |
| Güvenli çalışma mesafesi                | $\leq (0,81 \times S_n)$ mm                                    |
| Yineleme hassasiyeti                    | $\leq 2$ tam ölçek %'si  |
| Sıcaklık sapması                        | $\leq \pm 10 \%$   |
|   | $\leq \pm 15 \%, \leq -25 \text{ °C} \vee \geq +70 \text{ °C}$ |
| Histerezis                              | 3...15 %   |
| <b>Elektrik verileri</b>                |  |
| Çalışma voltajı                         | 10...30 VDC  |
| Kaçak dalgalanma                        | $\leq 10 \%$ $U_{ss}$  |
| DC nominal çalışma akımı                | $\leq 200$ mA  |
| Yüksüz akım                             | 15 mA  |
| Artık akım                              | $\leq 0.1$ mA  |
| Yalıtım test gerilimi                   | $\leq 0.5$ kV  |
| Kısa devre koruması                     | evet / Döngüsel  |
| I <sub>de</sub> 'de gerilim düşüşü      | $\leq 1.8$ V   |
| Kablo kopması/Ters kutupsallık koruması | evet / Eksiksiz  |
| Çıkış işlevi                            | 4 telli, Tamamlayıcı kontak, NPN                               |
| DC field stability                      | 300 mT   |
| AC field stability                      | 300 mT <sub>ss</sub>   |
| Koruma sınıfı                           | ☐  |
| Anahtarlama frekansı                    | 1 kHz  |
| <b>Mekanik veriler</b>                  |  |
| Tasarım                                 | Dişli silindirik, M30 x 1.5                                    |

### Özellikler

- M30 × 1,5 dişli boru
- Krom kaplama piring
- Tüm metaller için faktör 1
- Koruma sınıfı IP68
- Manyetik alanlara dayanıklı
- Geniş algılama mesafesi
- İçte gömülü monte edilebilir
- 4 telli DC, 10...30 VDC
- NA+NK kontak, NPN çıkış
- M12 x 1 erkek konektör

### Kablo bağlantı şeması



### İşlevsel prensip

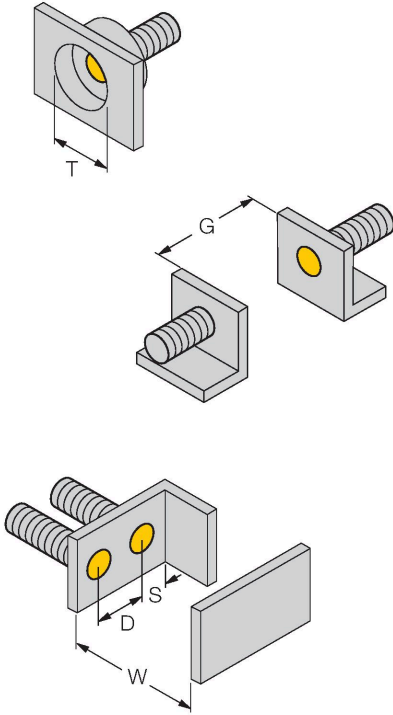
Endüktif sensörler, metal nesnelerin aşınmasız ve temassız algılanmaları için tasarlanmıştır. uprox+ sensörleri, patentli çoklu bobinli sistemi sayesinde kayda değer avantajlara sahiptir. Optimum algılama mesafeleri, maksimum esnekliği ve operasyonel güvenilirliği ile etkin standardizasyonu sayesinde mükemmel performans gösterirler.

## Teknik Veriler

|                                |  |
|--------------------------------|--|
| Boyutlar                       | 62 mm                                    |
| Gövde malzemesi                | Metal, CuZn, Krom kaplama                |
| Aktif alan malzemesi           | plastik, LCP                             |
| Gövde somunu maks. sıkma torku | 75 Nm                                    |
| Elektriksel bağlantı           | Konektörler, M12 × 1                     |
| <b>Ortam koşulları</b>         |  |
| Ortam sıcaklığı                | -30...+85 °C                             |
| Titreşim direnci               | 55 Hz (1 mm)                             |
| Darbe direnci                  | 30 g (11 ms)                             |
| IP Derecesi                    | IP68                                     |
| MTTF                           | 874 yılı SN 29500'e uygun (Ed. 99) 40 °C |
| Anahtarlama durumu             | LED, Sarı                                |

## Montaj talimatları

### Montaj talimatları/Açıklama



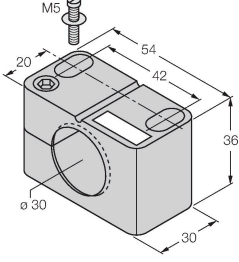
|                   |         |
|-------------------|---------|
| Mesafe D          | 60 mm   |
| Mesafe W          | 3 x Sn  |
| Mesafe T          | 3 x B   |
| Mesafe S          | 1,5 x B |
| Mesafe G          | 6 x Sn  |
| Aktif alan çapı B | Ø 30 mm |

Tüm sıva altı monte edilebilir uprox+ dişli silindirik türleri aynı zamanda içe gömülü monte edilebilirdir. Sensör yarım tur içe gömülü bağlansa bile güvenli çalışma garanti edilir.

## Aksesuarlar

BST-30B

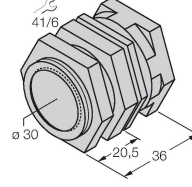
6947216



Dişli silindirik sensörler için montaj kelepçesi, dayamalı; malzeme: PA6

QM-30

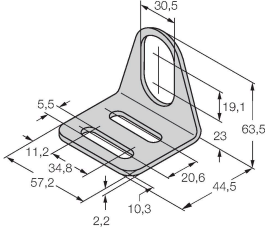
6945103



Dayamalı hızlı montaj braket; malzeme: Krom kaplama piring. Erkek diş M36 x 1,5. Not: Yakınlık anahtarlarının anahtarlama uzaklığı, hızlı montaj braketleri kullanılırken değişebilir.

MW-30

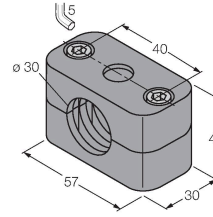
6945005



Dişli silindirik sensörler için montaj braket; malzeme: Paslanmaz çelik A2 1.4301 (AISI 304)

BSS-30

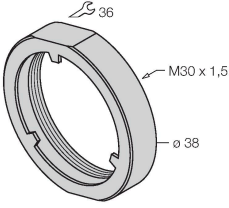
6901319



Dişsiz ve dişli silindirik sensörler için montaj braket; malzeme: Polipropilen

PN-M30

6905308



M30 x 1 dişli kovan cihazlar için koruyucu somun; malzeme: Paslanmaz çelik A2 1.4305 (AISI 303)