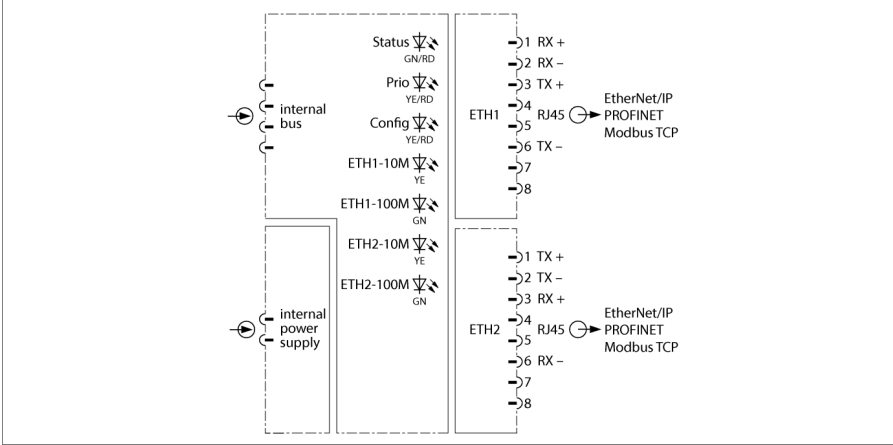


# excom G/Ç sistemi Ethernet için Çok Protokollü Ağ Geçidi GEN-3G



Ağ geçidi; Modbus TCP, Ethernet/IP ve PROFINET protokollerinin yardımıyla excom sistemini daha yüksek seviye bir Ethernet Fieldbus'a bağlamak için kullanılır. Fieldbus bağlantısı, en az CAT5e kablo kalitesine sahip standart bir RJ45 erkek konektör ile sağlanır. Dahili anahtar kullanılarak DLR veya MRP'ye uygun olarak göre bir halka topolojisi uygulanabilir.

Ağ geçidi, 10/100 Mb/sn, tam/yarım ikili, otomatik devir ve otomatik çaprazlama özelliklerini destekler. Otomatik geçiş kapalıyken yukarıdaki görevlendirme izlenmelidir.

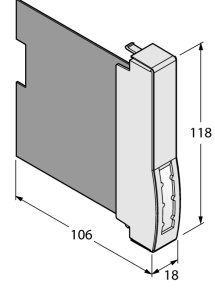
Sistem yapılandırması için tüm yapılandırma dosyalarını ve parametre setlerini içeren bir GSDML ve EDS dosyası mevcuttur. Uygun ana sistemlere bağlantı sağlandığında işletim esnasında sistem yapılandırmasını değiştirebilirsiniz.

Ağ geçidi, Ethernet protokollerine uygun olarak, port-bağlantılı tanılama da dahil olmak üzere tanılama işlevlerinin tamamını sağlar. Buna ilaveten üreticiye özel hata kodları üretilir. Bu kodlar; HART iletişim hataları, güç kaynağı hataları, planlama hataları ve ayrıca simülasyonlar, dahili iletişim ve fazlalık değiştirme vb. için bilgiler içerir.



- Ethernet fieldbus iletişimi için ağ geçidi
- excom istasyonunun Ethernet fieldbus'a bağlantısı
- Modbus TCP, EtherNet/IP ve PROFINET Ethernet protokollerine yönelik destek
- Entegre anahtar, 10/100 Mbit/s
- Fieldbus bağlantısı için iki RJ45 konektörü

## Boyutlar



|                                  |   |
|----------------------------------|---|
| Tip                              | GEN-3G  |
| Tanit. no.                       | 100004545   |
| Besleme gerilimi                 | Modül rafı yoluyla, merkezi güç beslemesi modülü                    |
| Güç tüketimi                     | ≤ 1.5 W   |
| Güç kaybı                        | ≤ 1.5 W   |
| Galvanik yalıtım                 | Tam galvanik yalıtım  |
| Bağlantı teknolojisi, Ethernet   | 2 × RJ45, dışı konektör   |
| Protokol algılama                | otomatik  |
| İletim hızı                      | 10/100 MBit/s, tam/yarım ikili, otomatik devir, otomatik çaprazlama |
| Web sunucusu                     | PGM-DHCP, 192.168.1.254 (temel)                                     |
| Uygunluk belgesine göre Ex onayı | IECEX BVS 19.0060   |
| Uygunluk belgesine göre Ex onayı | BVS 19 ATEX E 066   |
| Device designation               | Ex II 3(2) G Ex ec ib [ib Gb] IIC T4 Gc                             |
| Ekranlar/kontroller              |   |
| İşletime hazırlık                | 1 × yeşil/kırmızı   |
| Fazlalık hazırlığı               | 1 × sarı  |
| Yapılandırma                     | 1 × sarı/kırmızı  |
| Baude hızı tespiti               | 2 × sarı, 2 × yeşil   |
| Ethernet/IP                      |   |
| Adresleme                        | EtherNet/IP teknik özelliklerine uygundur                           |
| Cihaz Düzeyi Zili (CDZ)          | destekleniyor   |
| Sınıf 1 bağlantılar (CIP)        | 24  |
| Input Assembly Instance          | 107   |
| Output Assembly Instance         | 104   |
| Configuration Assembly Instance  | 106   |
| PROFINET                         |   |
| Adresleme                        | DCP   |
| Uygunluk sınıfı                  | B (RT)  |
| MinCycleTime                     | 1 ms  |
| Tanılama                         | PROFINET alarm kullanımına göre                                     |
| Topoloji algılama                | destekleniyor   |
| Otomatik adresleme               | destekleniyor   |
| Ortam Fazlalığı Protokolü (MRP)  | destekleniyor   |
| Modbus TCP                       |   |
| Adresleme                        | Static IP, BOOTP, DHCP  |
| Desteklenen işlev kodları        | FC1, FC2, FC3, FC4, FC5, FC6, FC15, FC16, FC23                      |
| TCP bağlantısı sayısı            | 8   |
| Giriş Verileri Boyutu            | maks. 1024 kayıt  |
| Giriş kaydı başlangıç adresi     | 0 (0x0000 hex)  |
| Çıkış Verileri Boyutu            | maks. 1024 kayıt  |
| Çıkış kaydı başlangıç adresi     | 2048 (0x0800 hex)   |

|                   |  |
|-------------------|--|
| Gövde malzemesi   | Plastik                                    |
| Baęlantı modu     | modül, rafa takılı                         |
| IP Derecesi       | IP20                                       |
| Ortam sıcaklığı   | -40...+70 °C                               |
| Saklama sıcaklığı | -40...+85 °C                               |
| Baęıl nem         | ≤ IEC 60068-2-78 uyarınca 40°C'de %93      |
| Titreşim testi    | IEC 60068-2-6 uyarınca                     |
| Darbe testi       | IEC 60068-2-27 uyarınca                    |
| EMC               | EN 61326-1 uyarınca<br>Namur NE21 uyarınca |
| MTTF              | 58 yılı SN 29500'e uygun (Ed. 99) 40 °C    |
| Boyutlar          | 18 x 118 x 106mm                           |

|         |  |
|---------|--|
| Onaylar | ATEX<br>cFMus<br>cFM<br>IECEX<br>CCC<br>INMETRO<br>KOSHA<br>EAC Ex<br>UKCA<br>CE |
|---------|--|