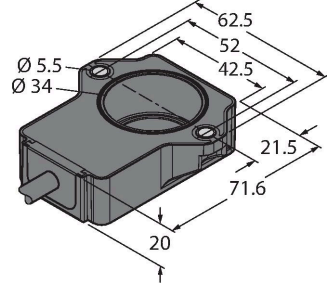


RI360P1-QR20-LI2X2

Minyatür enkoder – akım çıkışı olmadan Premium Ürün Grubu



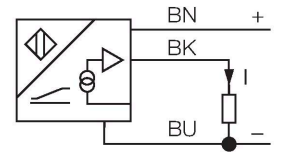
Teknik Veriler

Tip	RI360P1-QR20-LI2X2
Tanit. no.	100004573
Ölçüm prensibi	Endüktif
Genel veriler	
Tork şaft yükünün başlatılması (radyal / aksenal)	Temassız ölçüm prensibi nedeniyle geçerli değil
Çözünürlük	0,09°
Ölçüm aralığı	0...360 °
Nominal mesafe	1 mm
Yineleme hassasiyeti	≤ 0.025 tam ölçek %'si
Doğrusallık sapması	≤ 0.9 % f.s.
Sıcaklık sapması	≤ ± 0.03 %/K
Çıkış tipi	Mutlak tek dönüşlü
Elektrik verileri	
Çalışma voltajı	15...30 VDC
Kaçak dalgalanma	≤ 10 % U _{ss}
Yalıtım test gerilimi	≤ 0.5 kV
Kısa devre koruması	evet
Kablo kopması/Ters kutupsallık koruması	evet / Eksiksiz
Çıkış işlevi	3 telli, Analog çıkış
Akım çıkışı	4...20 mA
Diagnostic	Konumlandırma elemanı algılanmadı: Çıkış sinyali 22 mA (tip.)
Yük direnci akım çıkışı	≤ 0.4 kΩ
Örnek hızı	500 Hz
Akım tüketimi	< 100 mA

Özellikler

- Dikdörtgen, plastik
- Kompakt ve dayanıklı gövde
- Çok yönlü montaj imkanları
- P1-RI-QR20 konumlandırma elemanı teslimata dahildir
- Yüksek koruma sınıfı IP68/IP69K
- Tuz püskürtmeye karşı koruma
- LED aracılığıyla gösterilen ölçüm aralığı
- Elektromanyetik enterferanstan etkilenmez
- 0,09° çözünürlük
- 3 telli, 15...30 VDC
- Analog çıkış 4...20 mA
- RLC kaplini olmadığında 22 mA (tip.) çıkış
- Kablo uzunluğu 2 m

Kablo bağlantı şeması

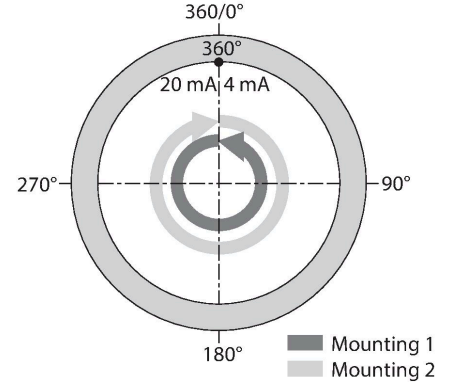


İşlevsel prensip

Endüktif aç sensörlerinin ölçüm prensibi, konumlandırma öğesinin açısına orantılı olarak bir çıkış sinyalinin sağlandığı transdüser ve sensör arasında kaplin yapan salınım devresine dayanmaktadır. Dayanıklı sensörler, temas etmeden çalışma prensibi sayesinde aşınmaya uğramaz ve bakım gerektirmez. Geniş bir sıcaklık aralığındaki mükemmel tekrarlanabilirlikleri, çözünürlükleri ve doğrusallıklarıyla kendilerini kanıtlanırlar. Yenilikçi teknoloji sayesinde, elektromanyetik AC ve DC alanların ölçülen sinyal üzerinde hiçbir etkileri yoktur.

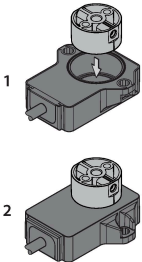
Teknik Veriler

Mekanik veriler	
Tasarım	Dikdörtgen, QR20
Boyutlar	71.6 x 62.6 x 20 mm
Flanş tipi	Montaj elemansız flanş
Şaft tipi	Kör delikli şaft
Şaft çapı D [mm]	6 6.35
Gövde malzemesi	Plastik, Ultem
Elektriksel bağlantı	Kablolar
Kablo tipi	Ø 5.2 mm, Lif32Y32Y, TPE, 2 m
Çekirdek kesit alan	3 x 0.5 mm ²
Ortam koşulları	
Ortam sıcaklığı	-40...+70 °C
Saklama sıcaklığı	-40...+125 °C
Titreşim direnci	55 Hz (1 mm)
Titreşim direnci (EN 60068-2-6)	20 g; 10...3000 Hz; 50 döngü; 3 eksen
Darbe direnci (EN 60068-2-27)	100 g; 11 ms ½ sinüs; her birinde 3 adet; 3 eksen
Sürekli Darbe direnci (EN 60068-2-29)	40 g; 6 ms ½ sinüs; her biri 4000 x; 3 eksen
Tuz püskürtme deneyi (EN 60068-2-52)	Ciddiyet derecesi 5 (4 test döngüsü)
IP Derecesi	IP68 IP69K
MTTF	348 yılı SN 29500'e uygun (Ed. 99) 40 °C
Güç-açık göstergesi	LED, yeşil
Measuring range display	çok fonksiyonlu LED, yeşil yeşil yanıp sönme
Gönderi paketi içeriği	P1-RI-QR20 konumlandırma elemanı; teknik ayrıntılar için bkz. veri sayfası



Montaj talimatları

Montaj talimatları/Açıklama



İki farklı montaj seçeneği vardır. Seçeneklerden biri konumlandırma elemanının, sensör gövdesinin üstüne yerleştirilmesidir. Bununla birlikte sensör gövdesi, konumlandırma elemanını tamamen kaplayacak şekilde de monte edilebilir.

LED fonksiyonu
Çalışma gerilimi
Yeşil:Güç açık
Görüntülenen ölçüm aralığı
Yeşil:Konumlandırma elemanı algılama aralığındadır
Yeşil yanıp sönme:Konumlandırma elemanı ölçüm aralığındadır, düşük sinyal yoğunluğu (ör. mesafe çok geniş)

Kapalı: Konumlandırma elemanı algılama aralığının dışındadır

Endüktif ölçüm prensibi daha fazla güvenlik sağlar
RLC kaplinin işlev prensibi temeline dayanan ölçüm prensibi nedeniyle, sensör hiç aşınmadan çalışır ve manyetize demir parçalar ve diğer enterferanslardan etkilenmez. Sinyalin genliği, metal parçalar tarafından değiştirilebilir; bu da doğruluğu etkiler.

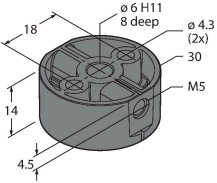
Ayrımsal analiz sayesinde, konumlandırma elemanının konumu ideal dönme ekseninden sapsa dahi neredeyse değişmeden kalır. Nominal mesafenin 1 mm olduğu durumlarda, sensör ve konumlandırma elemanı arasındaki mesafe en fazla 5 mm olabilir.

Aksesuarlar

P1-RI-QR20

1593041

RI-QR20 enkoder için konumlandırma elemanı, Ø 6 mm miller için



P2-RI-QR20

1593042

RI-QR20 enkoder için konumlandırma elemanı, Ø 6,35 mm miller için

