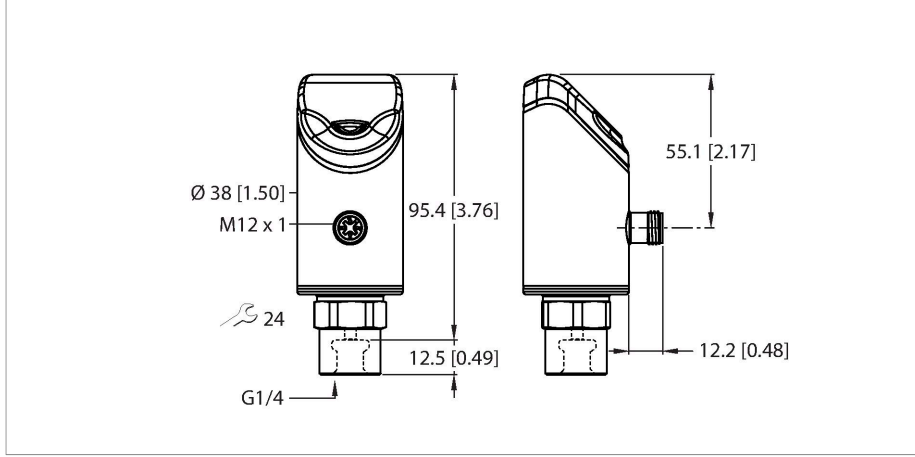


PS510-400-01-2UPN8-H1141

Basınç sensörü – Bağıl basınç: 0...400 bar



Teknik Veriler

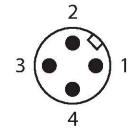
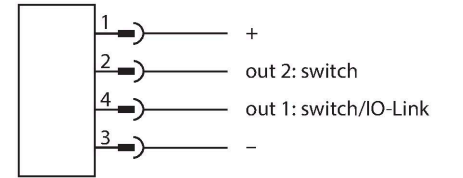
Tip	PS510-400-01-2UPN8-H1141
Tanit. no.	100004764
Ortam sıcaklığı	-30...+80 °C
Uygulama alanı	Sıvılar ve gazlar
Basınç aralığı	
Basınç türü	Bağıl basınç
Basınç aralığı	0...400 bar
	0...5801.51 psi
	0...40 MPa
Kabul edilebilir aşırı basınç	≤ 2160 bar
Patlama basıncı	≥ 2700 bar
Yanıt süresi	< 3 ms
Elektrik verileri	
Çalışma voltajı	18...33 VDC
Kısa devre/Ters kutup koruması	evet, döngüsel / evet (gerilim beslemesi)
Kapasitif yük	100 nF
Koruma sınıfı	III
Çıkışlar	
Çıkış 1	Anahtarlama çıkışı veya IO-Link modu
Çıkış 2	Kontak çıkış
Anahtarlama çıkışı	
İletişim protokolü	IO-Link
Çıkış işlevi	NA/NK kontağı, PNP/NPN
Accuracy	± 0.25 % FS BSL
Nominal çalışma akımı	0.25 A
Anahtarlama frekansı	≤ 300 Hz
Anahtarlama noktası uzaklığı	≥ 0.5 %



Özellikler

- 4 basamaklı, 2-renkli, 12 bölümlü ekran, 180° döndürülebilir
- İşlem bağlantısını taktıktan sonra gövde döndürülebilir
- Metal ölçüm hücresi
- 18...33 VDC
- NA/NK kontak, PNP/NPN çıkışı, IO-Link
- İşlem bağlantısı G1/4 inç dişi dış
- Takılabilir cihaz, M12 x 1

Kablo bağlantı şeması



İşlevsel prensip

P510 ürün serisindeki basınç sensörleri tamamen kaynaklı metal ölçüm hücreleri ile çalışır. Metal alt tabaka üzerine uygulanan basıncın bir sonucu olarak basınçla orantılı bir sinyal ortaya çıkar ve elektronik olarak işlenir. İşlenen sinyal, %0,25 tam ölçek hassasiyeti ile anahtarlama çıkışı veya analog çıkış olarak kullanılabilir. Döndürülebilir sensör gövdesi ve çeşitli işlem bağlantıları, esnek işlem entegrasyonu sağlar.

Teknik Veriler

Anahtarlama noktası:	(Min. +0,005 × mesafe)...tam ölçeğin %100'ü
Bırakma noktası/noktaları	min. şuna kadar (SP - 0,005 × mesafe)
Anahtarlama döngüleri	≥ 100 mil.
IO-Link	
IO-Link Özellikleri	V 1.1
IO-Link bağlantı noktası tipi	Sınıf A
Şanzıman fiziği	3 telli fiziğe karşılık gelir (PHY2)
Çerçeve tipi	2,2
İletim hızı	COM 2/38.4 kbps
İşlem verisi genişliği	16 bit
Ölçülen değer bilgisi	14 bit
Anahtarlama bilgisi	2 bit
Parametrelendirme	FDT/DTM
Accuracy	± 0.25 % FS BSL
SIDI GSDML'ye dahildir	Evet
Programlama	
Programlama seçenekleri	Anahtar/geri çevirme noktası; PNP/NPN; açıcı/kapatici; histerezis/pencere modu; sönmüleme; basınç birimi; yazdırma kafası belleği
Mekanik veriler	
Gövde malzemesi	Paslanmaz çelik/Plastik, 1.4404 (AISI 316L)/Grilamid TR90 UV
Malzemeler (ortam ile temas)	Paslanmaz çelik 1.4404 (AISI 316L)/1.4542 (AISI 630)
İşlem bağlantısı	G 1/4 inç dişi dış
Anahtar boyutu basınç bağlantısı / kaplin somunu	24
Gövde somunu maks. sıkma torku	35 Nm
Elektriksel bağlantı	Konektörler, M12 × 1
Koruma sınıfı	IP66 IP67 IP69K
Ortam koşulları	
Ortam sıcaklığı	-40...+80 °C
Saklama sıcaklığı	-40...+80 °C
Shock resistance	50 g (11 ms) DIN EN 60068-2-27
EMV	EN 61000-4-2 ESD:4 kV CD / 8 kV AD EN 61000-4-3 HF ışınan: 15 V/m EN 61000-4-4 Patlama: 2 kV EN 61000-4-6 HF kablo bağlantısı: 10 V EN 61000-6-2 0,5 kV, 42 Ω EN 61326-2-3
Testler/onaylar	
Onaylar	CE Metrolojik sertifika (RUS)

Aksesuarlar

Ölçekli çizim	Tip	Tanit. no.	
	USB-2-IOL-0002	6825482	Entegre USB bağlantı noktalı IO-Link Master

