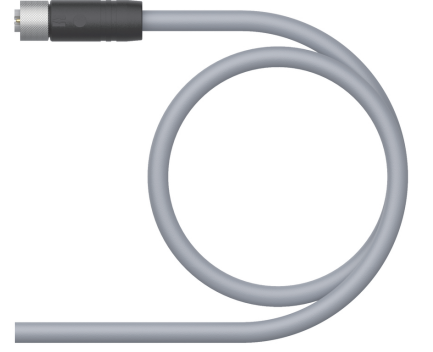
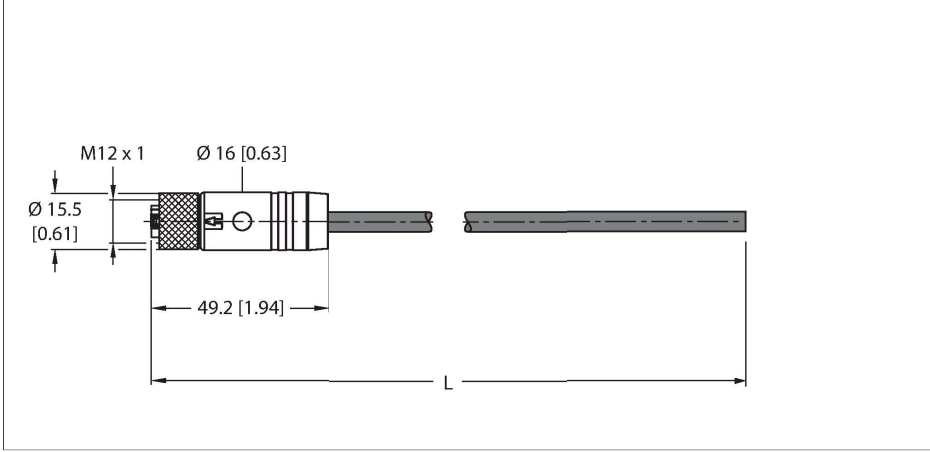


# RKP56PLB-2/TXG

## Besleme kablosu — M12 güç – bağlantı kablosu



### Teknik Veriler

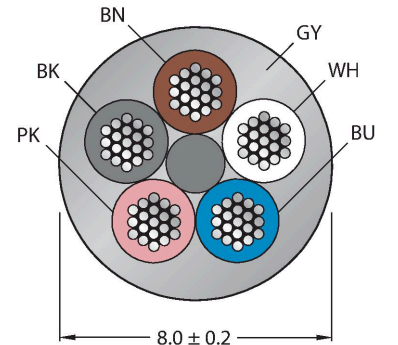
Tip	RKP56PLB-2/TXG
Tanit. no.	100006303
Konektör A	Dişi, M12 x 1, Düz, L kodlu
Pim sayısı	4+FE
Kontaklar	Bakır-nikel, CuNi, Altın kaplama
Contact carriers	plastik, PBT GF, Siyah
Connector body	plastik, TPE, Siyah
Kaplin somunu/vidası	Nikel kaplamalı piringç, CuZn, nikel kaplama
Seal	plastik, FPM/FKM
Tightening torque (range)	0.5 ... 0.6 Nm (Karşı parçanın maks. tork değerine dikkat edin!)
Mekanik ömür	> 100 eşleşme döngüleri
Kirlilik derecesi	3
Koruma tipi	IP65, IP67, IP69K, yalnızca vidalı durumda
<b>Kablo</b>	
Kablo çapı	Ø 8 mm ±0.20
Cable length	2 m
Cable jacket	PUR, Gri
Kablo damarı yalıtımı	PP
Çekirdek kesit alanı	5 x 1.5 mm <sup>2</sup>
Kablo damarı renkleri	BN, WH, BU, BK, PK
<b>+20°C'de elektriksel özellikler</b>	
Nominal gerilim	50 V <sub>AC</sub> /60 V <sub>DC</sub>
Akım	16 A
<b>Mekanik ve kimyasal özellikler</b>	
Statik Bükme yarıçapı	≥ 4 x Ø

### Özellikler



- M12 güç kablosu, L kodlu, dişi konektör, düz, 5 pimli (4+FE)
- Kılıf malzemesi: PUR
- Kılıf rengi: gri
- Yağlara, soğutma sıvılarına, yağlayıcılara ve emülsiyonlara karşı yüksek seviyede dayanıklı
- Çekme zincirlerinde kullanım için uygun
- Titreşim ve darbelerle karşı dayanıklı
- Alev geciktirici
- Halojensiz
- RoHS uyumlu
- UL onayı
- Koruma sınıfı: IP65, IP67, IP69K
- Kablo uzunluğu: 2,0 m

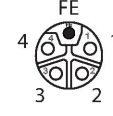
### Kablo Kesit Alanı



### Kontak ataması

## Teknik Veriler

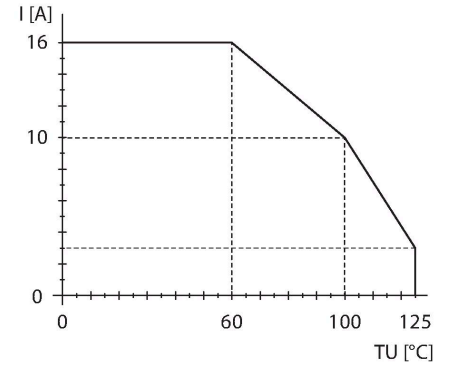
Bükülme yarıçapı (esnek kullanım)	$\geq 7 \times \emptyset$
Bükme döngüleri	$\geq 10$ million
Kabul edilebilir hızlanma	maks. 5 m/s <sup>2</sup>
Kabul edilebilir hareket yolu, yatay	5 m (5 m/s <sup>2</sup> de)
Burulma gerilimi	$\pm 30$ °/m
Ortam sıcaklığı (sabit)	-40...+80 °C
Ortam sıcaklığı (mobil)	-30...+80 °C
Ortam sıcaklığı (çekme zinciri)	-20...+60 °C
Çekme zinciri kullanımına uygundur	evet
Halojensiz	evet
Yağa dayanıklı	evet
Alev geciktirici	evet
Onaylar	cULus



## Devre şeması



## Değer Kaybı Eğrisi



## Aksesuarlar

Ölçekli çizim	Tip	Tanit. no.	
	LABEL-HOLDER-FLEX-PVC	100048170	Uzatma kablolarının tanımlanması için PVC etiket tutucu (TEL/TXL ürün serisi); şu kablo çapları için: min. 5 mm; boyutlar 4 x 18 mm; dağıtım ünitesi: Her pakette 50 parça
	VH2-M12L-M5-2F5	100028587	Küçük H ayırıcı, M12 Güç, L kodlu, 4 pimli + FE
	FW-ERSPM0514-PL-S-0813	100008140	Sahada montajı yapılabilir erkek konektör, M12 Güç, L kodlu, düz, 4 pimli + FE, vida terminali bağlantısı, 8,0 mm'den 13 mm'ye kablo beslemesi, 1,5 mm <sup>2</sup> 'den 2,5 mm <sup>2</sup> 'ye çekirdek kesit alan/terminal kapasitesi, plastik gövde, metal tespit vidası
	VH3-M12L-M5-3F5	100028591	Büyük H ayırıcı, M12 Güç, L kodlu, 4 pimli + FE
	VT2-M12L-M5-2F5	100028579	T ayırıcı, M12 Güç, L kodlu, 4 pimli + FE