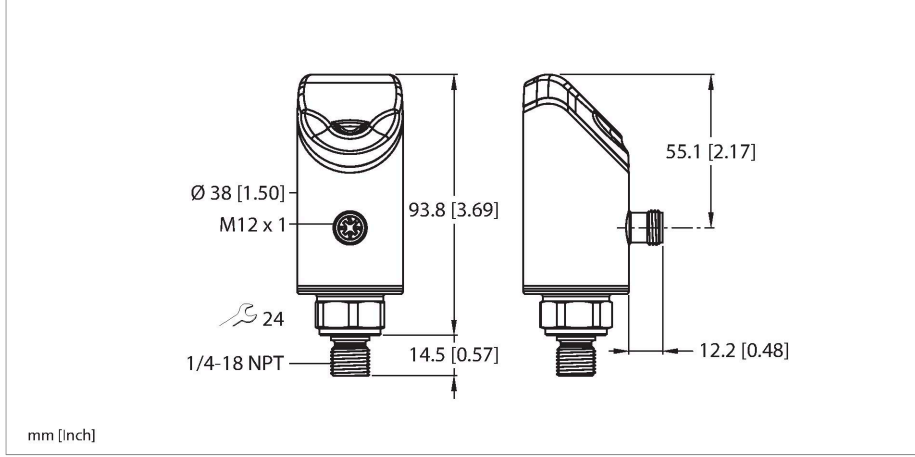


# PS510-16V-03-2UPN8-H1141/X

## Basınç sensörü – Bağıl basınç: -1...16 bar



### Teknik Veriler

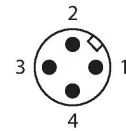
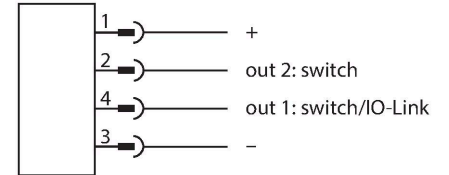
Tip	PS510-16V-03-2UPN8-H1141/X
Tanit. no.	100008094
Ortam sıcaklığı	-30...+80 °C
Uygulama alanı	Sıvılar ve gazlar
<b>Basınç aralığı</b>	
Basınç türü	Bağıl basınç
Basınç aralığı	-1...16 bar
	-14.5...232.06 psi
	-0.1...1.6 MPa
Kabul edilebilir aşırı basınç	≤ 70 bar
Patlama basıncı	≥ 140 bar
Yanıt süresi	< 3 ms
<b>Elektrik verileri</b>	
Çalışma voltajı	18...33 VDC
Kısa devre/Ters kutup koruması	evet, döngüsel / evet (gerilim beslemesi)
Kapasitif yük	100 nF
Koruma sınıfı	III
<b>Çıkışlar</b>	
Çıkış 1	Anahtarlama çıkışı veya IO-Link modu
Çıkış 2	Kontakt çıkış
<b>Anahtarlama çıkışı</b>	
İletişim protokolü	IO-Link
Çıkış işlevi	NA/NK kontağı, PNP/NPN
Accuracy	± 0.25 % FS BSL
Nominal çalışma akımı	0.25 A
Anahtarlama frekansı	≤ 300 Hz
Anahtarlama noktası uzaklığı	≥ 0.5 %



### Özellikler

- 4 basamaklı, 2-renkli, 12 bölümlü ekran, 180° döndürülebilir
- İşlem bağlantısını taktıktan sonra gövde döndürülebilir
- Metal ölçüm hücresi
- Azami basınç açıklığı
- 18...33 VDC
- NA/NK kontak, PNP/NPN çıkışı, IO-Link
- İşlem bağlantısı 1/4 inç NPT erkek diş
- Takılabilir cihaz, M12 x 1

### Kablo bağlantı şeması



### İşlevsel prensip

PS510 ürün serisindeki basınç sensörleri tamamen kaynaklı metal ölçüm hücreleri ile çalışır. Metal alt tabaka üzerine uygulanan basıncın bir sonucu olarak basınçla orantılı bir sinyal ortaya çıkar ve elektronik olarak işlenir. İşlenen sinyal, %0,25 tam ölçek hassasiyeti ile anahtarlama çıkışı veya analog çıkış olarak kullanılabilir. Döndürülebilir sensör gövdesi ve çeşitli işlem bağlantıları, esnek işlem entegrasyonu sağlar.

## Teknik Veriler

Anahtarlama noktası:	(Min. +0,005 × mesafe)...tam ölçeğin %100'ü
Bırakma noktası/noktaları	min. şuna kadar (SP - 0,005 × mesafe)
Anahtarlama döngüleri	≥ 100 mil.
<b>IO-Link</b>	
IO-Link Özellikleri	V 1.1
IO-Link bağlantı noktası tipi	Sınıf A
Şanzıman fiziği	3 telli fiziğe karşılık gelir (PHY2)
Çerçeve tipi	2,2
İletim hızı	COM 2/38.4 kbps
İşlem verisi genişliği	16 bit
Ölçülen değer bilgisi	14 bit
Anahtarlama bilgisi	2 bit
Parametrelendirme	FDT/DTM
Accuracy	± 0.25 % FS BSL
SIDI GSDML'ye dahildir	Evet
<b>Programlama</b>	
Programlama seçenekleri	Anahtar/geri çevirme noktası; PNP/NPN; açıcı/kapatici; histerezis/pencere modu; sönümlleme; basınç birimi; yazdırma kafası belleği
<b>Mekanik veriler</b>	
Gövde malzemesi	Paslanmaz çelik/Plastik, 1.4404 (AISI 316L)/Grilamid TR90 UV
Malzemeler (ortam ile temas)	Paslanmaz çelik 1.4404 (AISI 316L)/1.4542 (AISI 630)
İşlem bağlantısı	1/4" NPT-18 erkek dış
Anahtar boyutu basınç bağlantısı / kaplin somunu	24
Gövde somunu maks. sıkma torku	35 Nm
Elektriksel bağlantı	Konektörler, M12 × 1
Koruma sınıfı	IP66 IP67 IP69K
<b>Ortam koşulları</b>	
Ortam sıcaklığı	-40...+80 °C
Saklama sıcaklığı	-40...+80 °C
Shock resistance	50 g (11 ms) DIN EN 60068-2-27
EMV	EN 61000-4-2 ESD:4 kV CD / 8 kV AD EN 61000-4-3 HF ışınan: 15 V/m EN 61000-4-4 Patlama: 2 kV EN 61000-4-6 HF kablo bağlantısı: 10 V EN 61000-6-2 0,5 kV, 42 Ω EN 61326-2-3
<b>Testler/onaylar</b>	
Onaylar	CE Metrolojik sertifika (RUS)

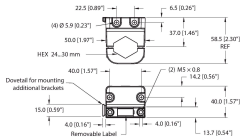
## Teknik Veriler

	cULus
UL kayıt numarası	E183243
IEC 61298-1'e göre referans koşulları	
Sıcaklık	15...+25 °C
Atmosferik basınç	860...1030 hPa abs.
Nem	45...75 % rel.
Yedek güç	24 VDC
Ekranlar/kontroller	
Ekran	4 basamaklı 12 bölümlü ekran, 180° döndürülebilir, kırmızı veya yeşil
Anahtarlama durumu	2 x LEDs, Sarı
Birim görünümü	5 x yeşil LED (bar, psi, kPa, MPa, muhtelif)
Sıcaklık davranışı	
Sıcaklık katsayısı aralığı TK <sub>s</sub>	± 0.1 % tam ölçek/10.000
Sıcaklık katsayısı sıfır noktası TK <sub>0</sub>	± 0.1 % tam ölçek/10.000
MTTF	110 yılı SN 29500'e uygun (Ed. 99) 40 °C

## Aksesuarlar

FAM-30-PA66

100018384



Montaj braket; ayarlanabilir anahtar boyutu 24-30 mm; sökülebilir etiketleme plakası 20 x 9 mm

## Aksesuarlar

Ölçekli çizim	Tip	Tanit. no.	
	WKC4.4T-2-RSC4.4T/TXL	6625640	Uzatma kablosu, M12 dişi konektör, açılı, M12 erkek konektöre 4 pimli, düz, 4 pimli, kablo uzunluğu: 2 m, kılıf malzemesi: PUR, siyah; cULus onaylı
	WKC4.4T-2/TXL	6625515	Bağlantı kablosu, M12 dişi konektör, açılı, 4 pimli, kablo uzunluğu: 2 m, kılıf malzemesi: PUR, siyah; cULus onaylı

## Aksesuarlar

Ölçekli çizim	Tip	Tanit. no.	
	USB-2-IOL-0002	6825482	Entegre USB bağlantı noktalı IO-Link Master

