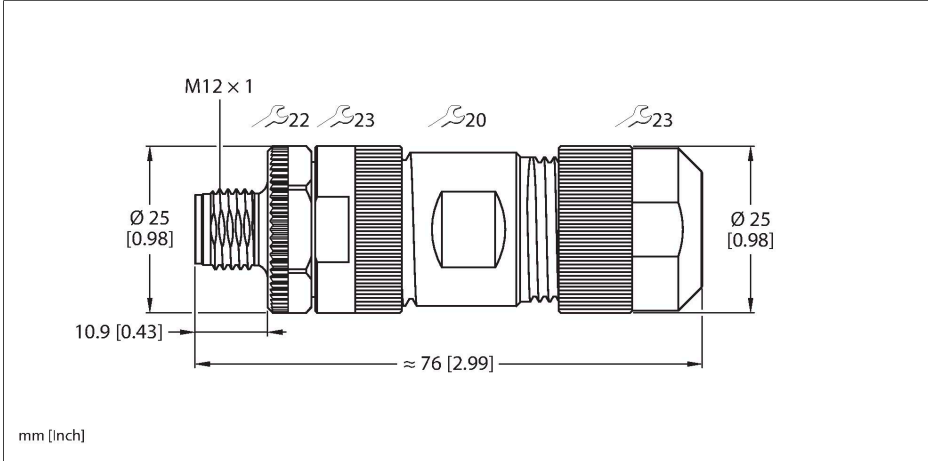


FW-ERSPM0514-PL-S-0813

Sahada montajı yapılabilir konektör – M12 güç Erkek konektör, M12 × 1, düz



Teknik Veriler

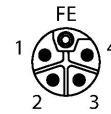
| | |
|--|---|
| Tip | FW-ERSPM0514-PL-S-0813 |
| Tanit. no. | 100008140 |
| Konektör A | Erkek konektör, M12 × 1, Düz, L kodlu |
| Pim sayısı | 4+FE |
| Kontaklar | CuZn,Altın kaplama |
| Contact carriers | plastik, PA UL94-V0, Gri |
| Connector body | plastik, Siyah |
| Kaplin somunu/vidası | Kalıp döküm çinko, GD-Zn, nikel kaplama |
| External diameter of the cable | 8...13 mm |
| Çekirdek kesiti/Kenetleme kabiliyeti | 0.75...2.5 mm ² |
| Connection mode | Screw/clamp connection |
| Mekanik ömür | > 100 eşleşme döngüleri |
| Koruma tipi | IP67, (birbirine vidalanmış) |
| +20°C'de elektriksel özellikler | |
| Nominal gerilim | 50 V _{AC} /63 V _{DC} |
| Akım | 16 A |
| Mekanik ve kimyasal özellikler | |
| Ambient temperature range (stationary) | -40...+85 °C |
| Onaylar | cULus geçerliliği bulunur |

Özellikler

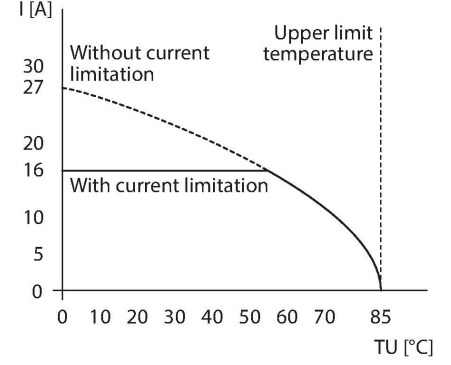


- L kodlama
- Metal tespit vidası
- Vidalı kenet terminali
- 5 pimli (4+FE)
- Kablo beslemesi: 8,0...13,0 mm
- Terminal kapasitesi:
 - Maks. 1,5 mm² veya 16 AWG (kablo ucu manşonlu)
 - Maks. 2,5 mm² veya 14 AWG (kablo ucu manşonsuz)

Kontak ataması



Değer kaybı eğrisi



Aksesuarlar

| Ölçekli çizim | Tip | Tanit. no. | |
|---------------|----------------|------------|--|
| | RKP56PLB-2/TXG | 100006303 | Bağlantı kablosu, M12 dişi konektör, düz, 5 pimli, kablo uzunluğu: 2 m, kılıf malzemesi: PVC, gri |
| | RSP56PLB-2/TXG | 100018910 | Bağlantı kablosu, M12 erkek konektör, düz, 5 pimli, kablo uzunluğu: 2 m, kılıf malzemesi: PVC, gri |